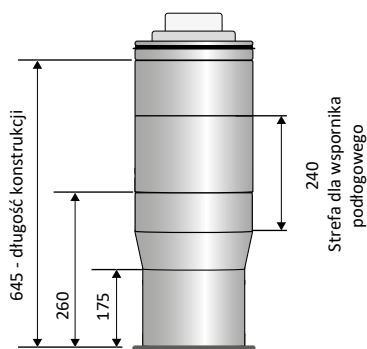


INSTRUKCJA MONTAŻU SEKCJI STARTOWEJ I PRZEJŚCIA PRZEZ STROP

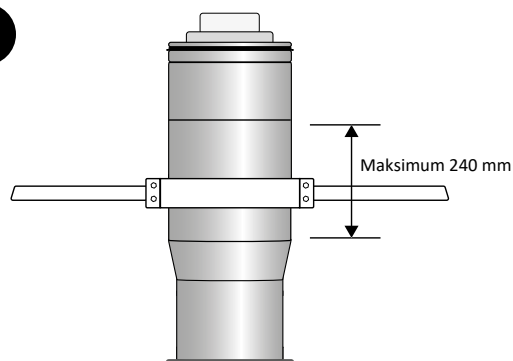
1



Wymiary podane w mm.

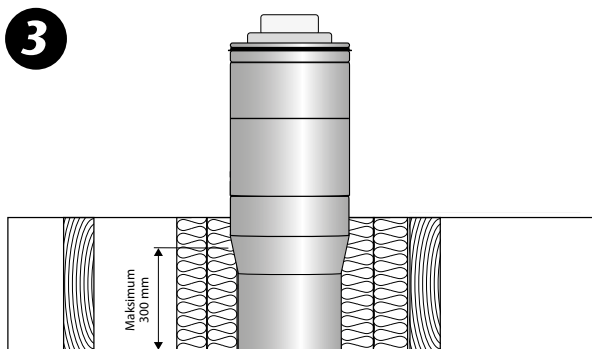
PL - Wymiary sekcji przejścia przez strop. Opakowanie zawiera również wspornik przejścia przez strop potrzebny do montażu.

2



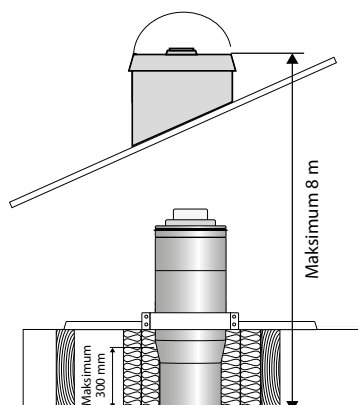
PL - Umieszczenie wspornika na sekcji przejścia przez strop.

3



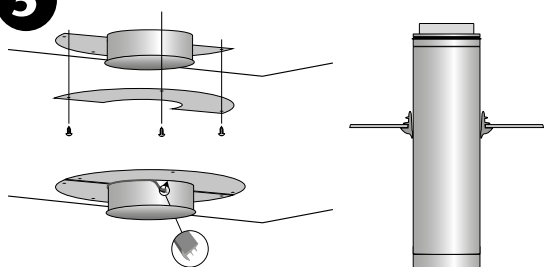
PL - Przejście w grubości stropu należy dodatkowo zaizolować dołączoną izolacją zbrojoną siatką, umieszczając ją jak pokazano na ilustracji.

4



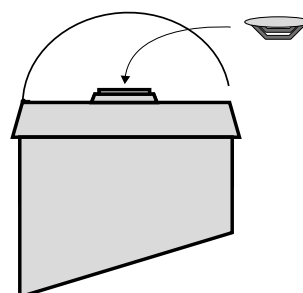
PL - Długość odcinka mierzona od sufitu ostatniej kondygnacji do szczytu nasady kominowej - maksymalnie 8 metrów.

5



PL - Zamontuj izolację i rozetę sufitową za pomocą gumowej uszczelki.

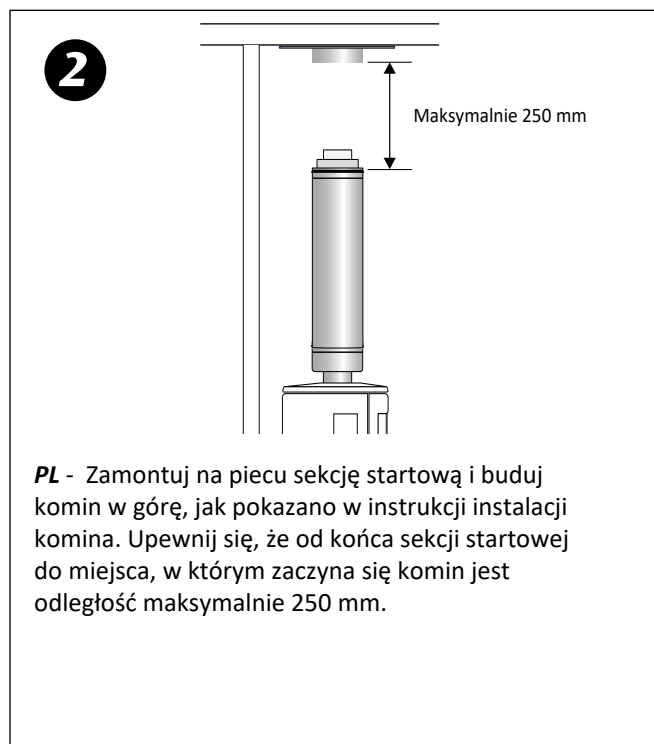
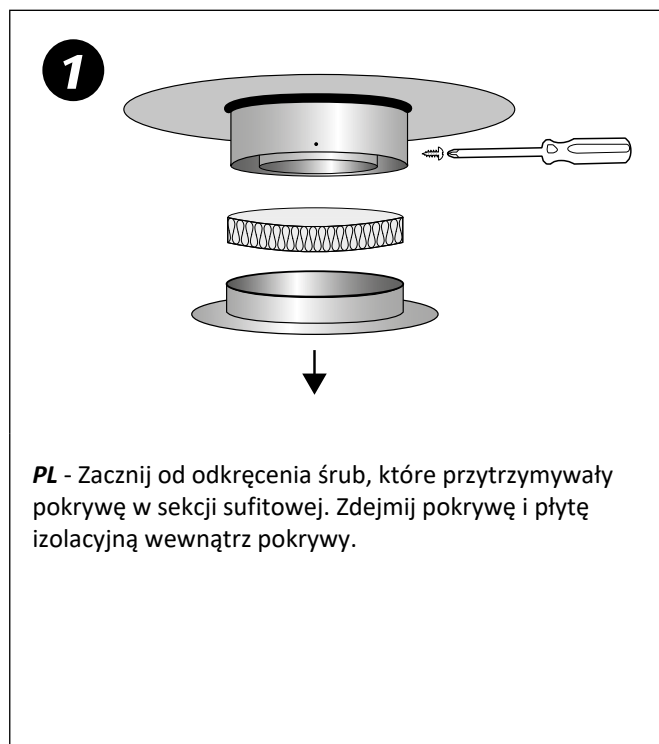
6



PL - Na czas prac montażowych zamocuj dołączoną pokrywę w górnej części rury dymowej, zginając małe listwy.
WAŻNE: Pokrywę należy zdjąć po montażu sekcji startowej i przed rozpaleniem w piecu.

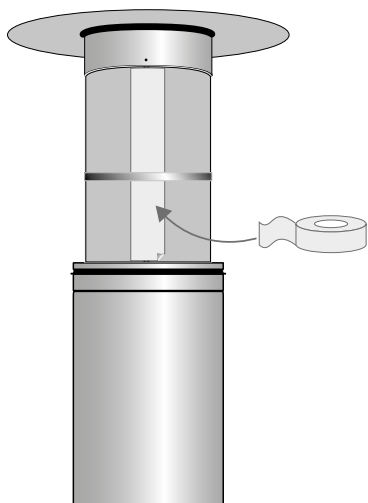
INSTRUKCJA MONTAŻU SEKCJI STARTOWEJ I PRZEJŚCIA PRZEZ STROP

Kiedy nadejdzie czas na złożenie dolnej części - kontynuuj montaż:



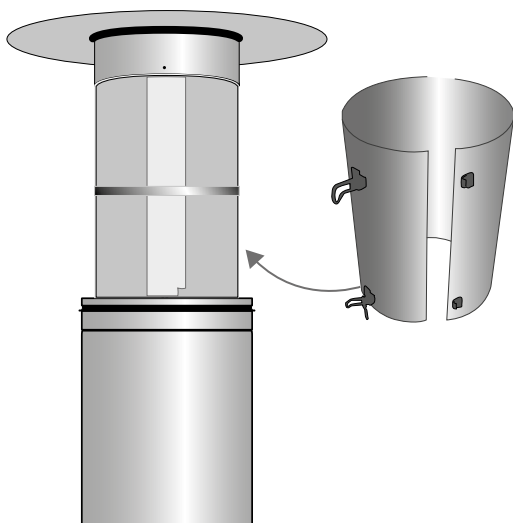
INSTRUKCJA MONTAŻU SEKCJI STARTOWEJ I PRZEJŚCIA PRZEZ STROP

5



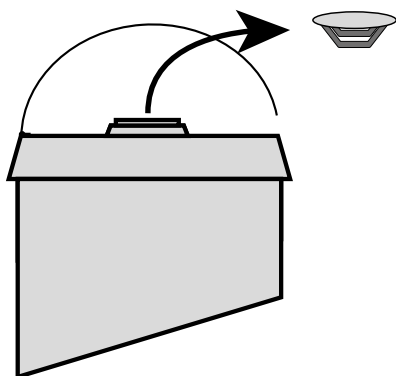
PL - Zabezpiecz izolację dostarczoną obejmą. Następnie naklej, jak na rysunku, taśmę dostarczoną razem z kominem.

6



PL - Załóż element osłony przecięciem od strony niewidocznej pieca i upewnij się, że szczelnie przylega do obu modułów kominia.

7



UWAGA!

PL - Zakończ montaż zdejmując pokrywę w górnej części rury dymowej.