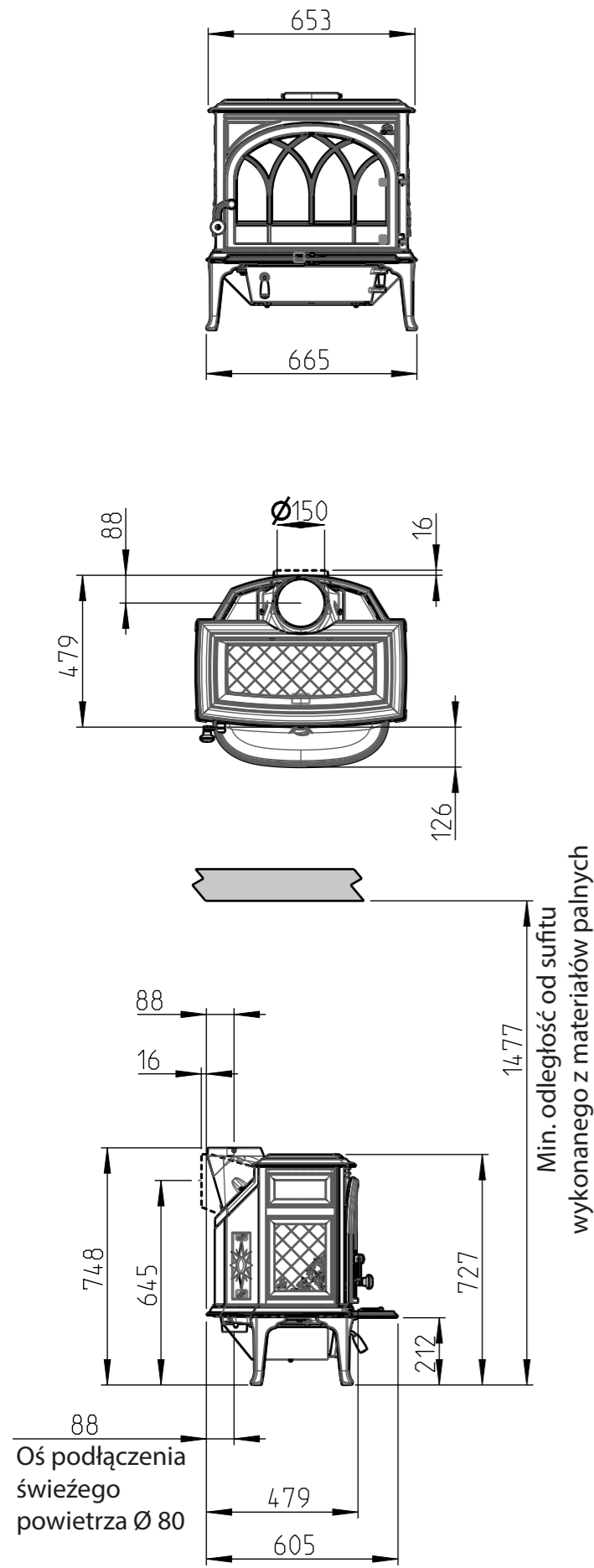


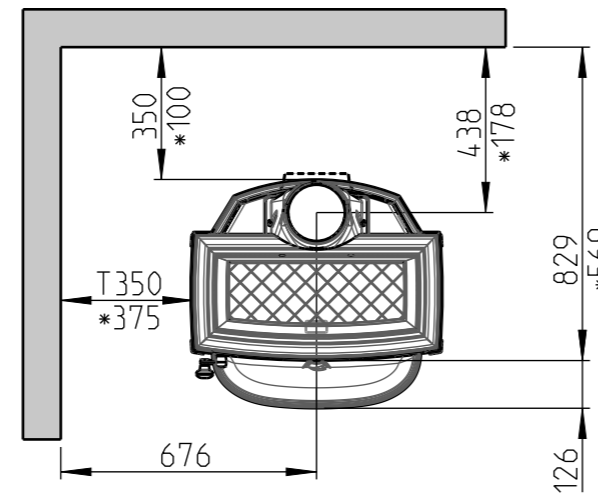


# Jøtul F 400 ECO

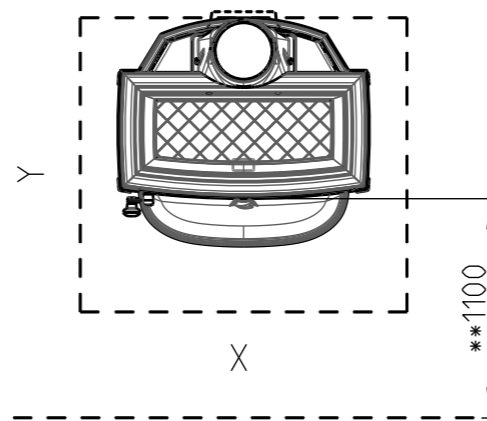
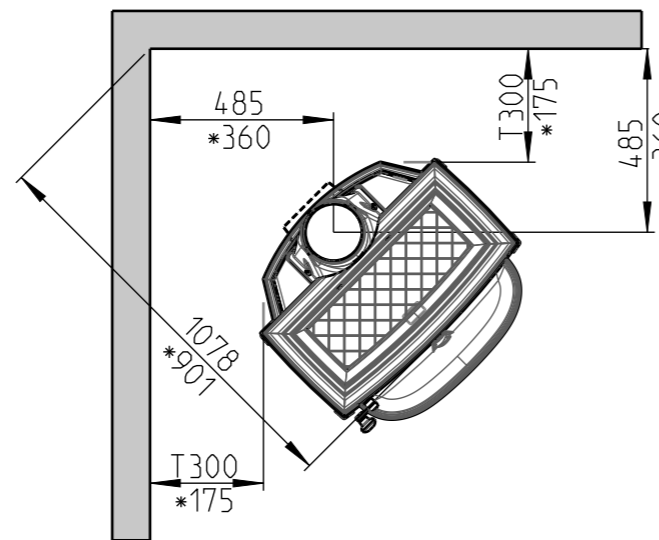


 Ściana palna  
 Ściana ogniowa  
 (Patrz rozdział 3.3 podręcznika)

Min. odległości od ściany palnej



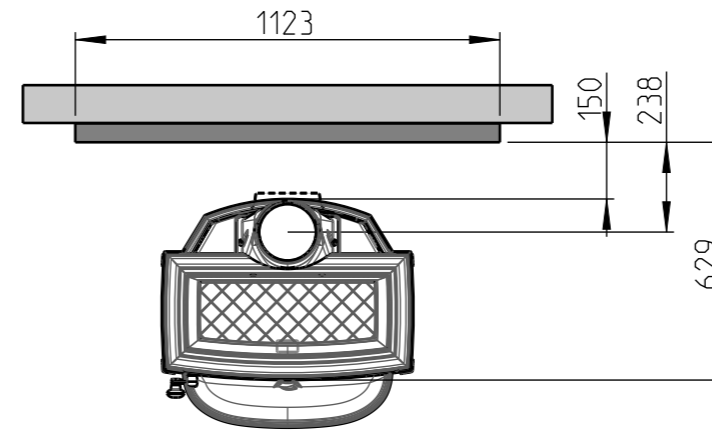
\* Z częściowo izolowaną rurą dymową i dodatkową osłonę termiczną  
T = Mierzona od górnej płyty



Min. wymiary płyty podłogowej  
 X/Y = zgodnie z normami i przepisami krajowymi  
 \*\* Min. odległość od mebli/Materiał palny

Min. Odległość od Ściany palnej chronionej przez Ścianą ogniową

Dodatkowa



Zintegrowana

