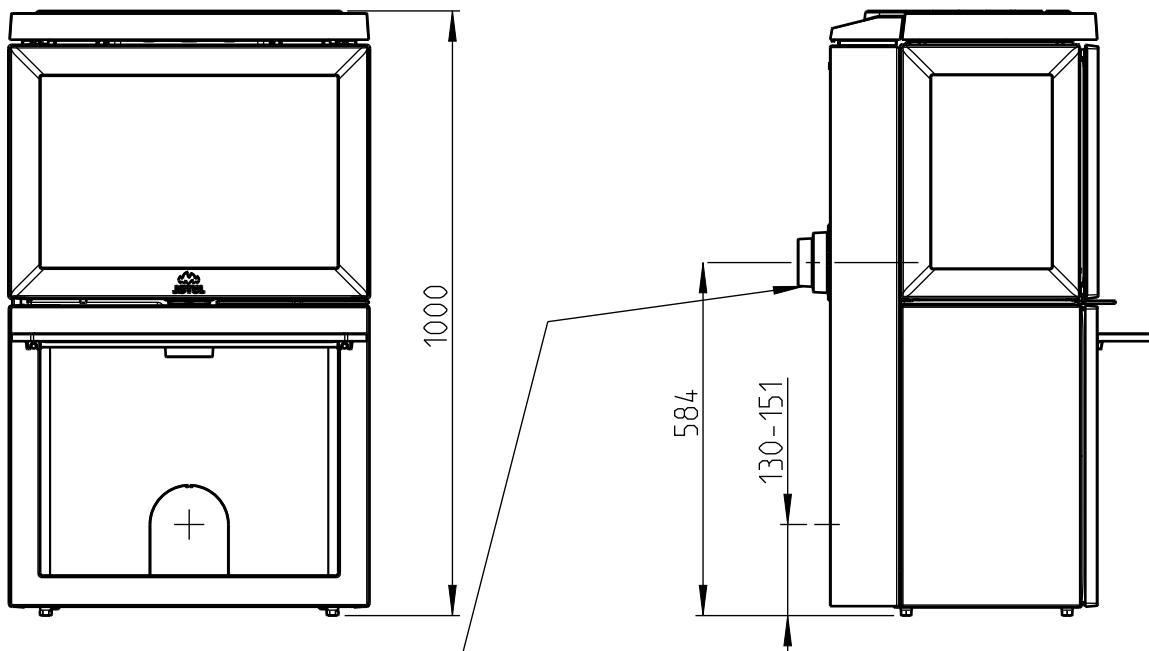
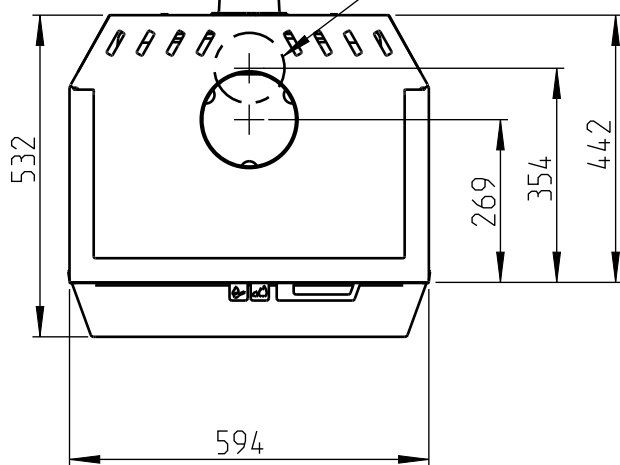


JØTUL F 520 / JØTUL F 520 High Top

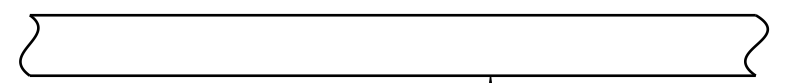
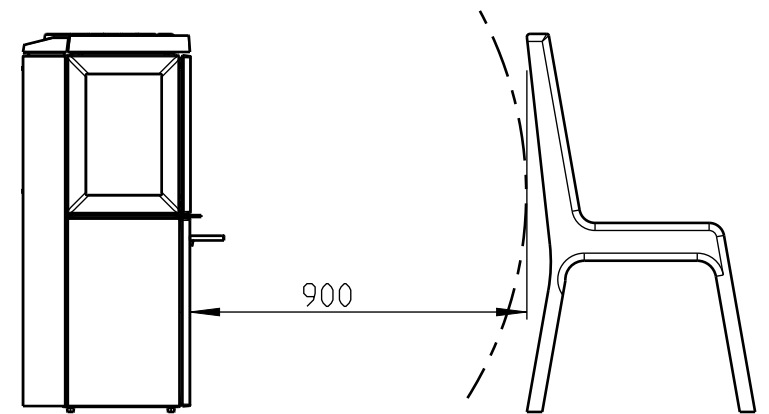


Otwór w ścianie na przyłącze powietrza z zewnątrz Ø80 / Ø100

Otwór w podłodze na przyłącze powietrza z zewnątrz Ø80 / Ø100



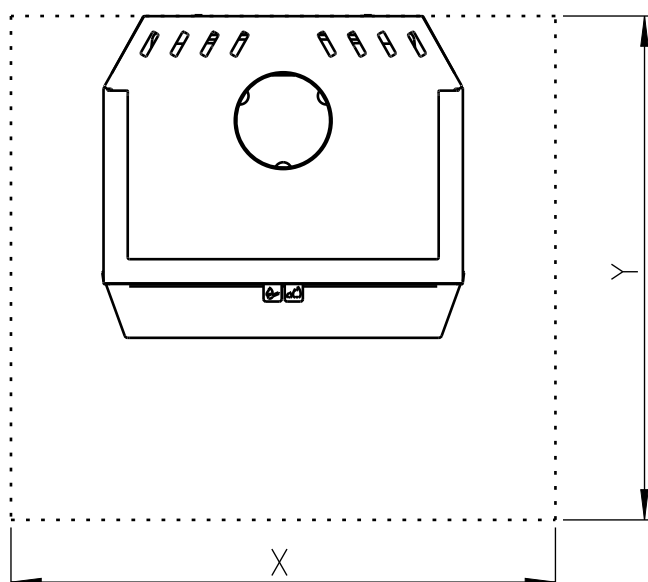
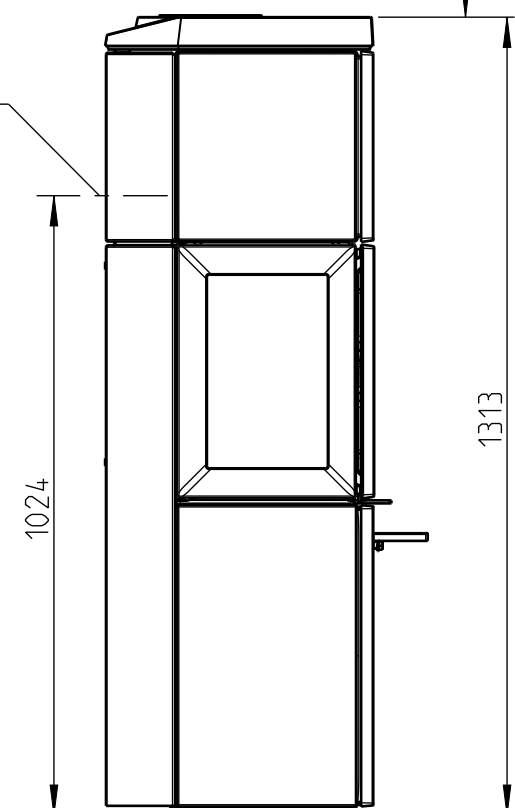
Odległość minimalna od mebli/materiałów palnych



Odległość minimalna do sufitu

706

Tyłny wylot
Tylko w dla wysokiego modelu (High Top)



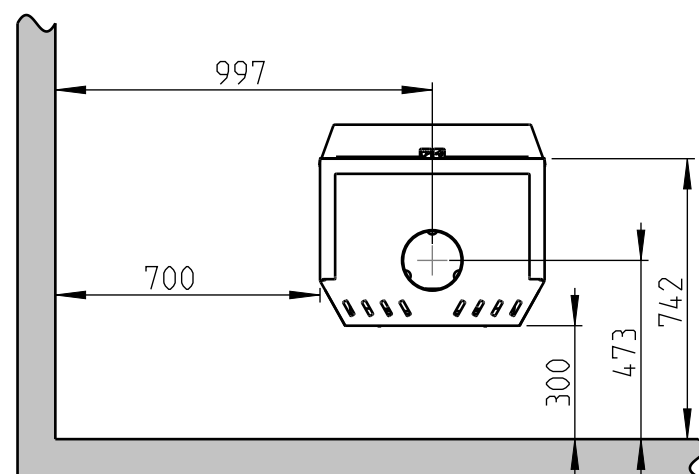
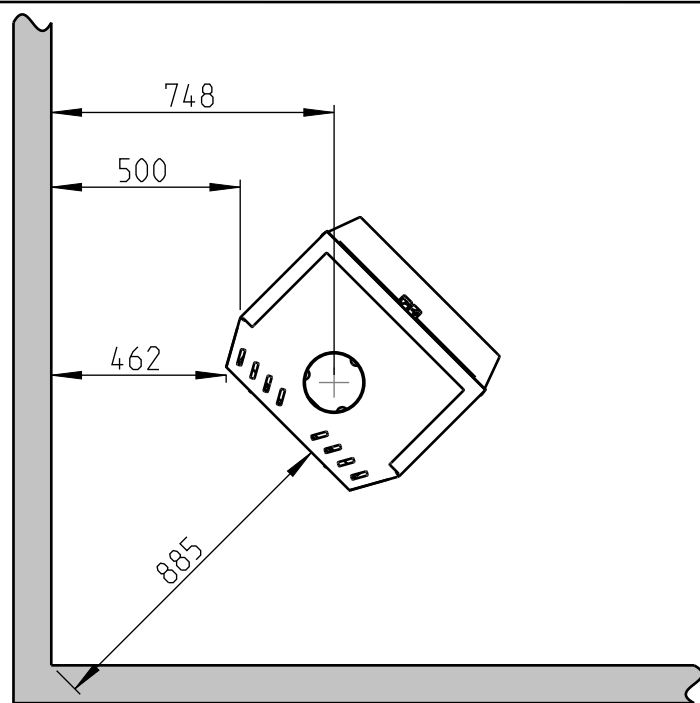
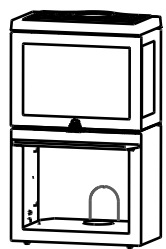
Min. wymiary płyty podłogowej

X/Y = zgodnie z przepisami polskiego prawa budowlanego

F 520 / F 520 LB / F 520 HT :
 Odległość minimalna do ściany palnej

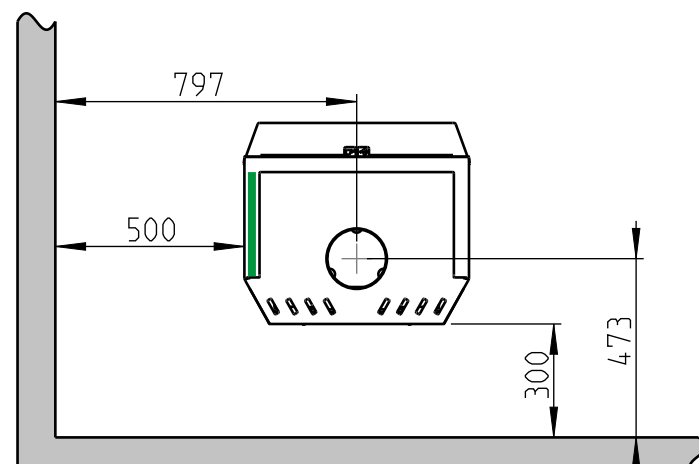
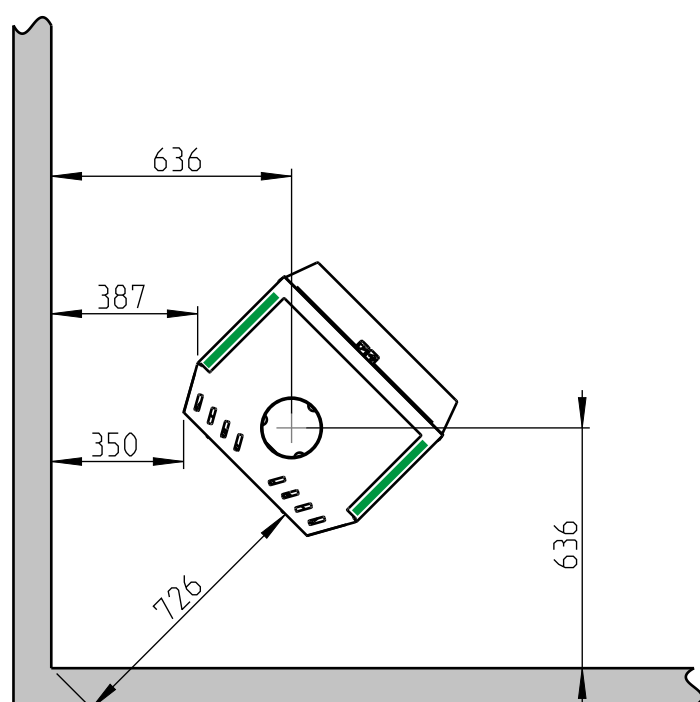
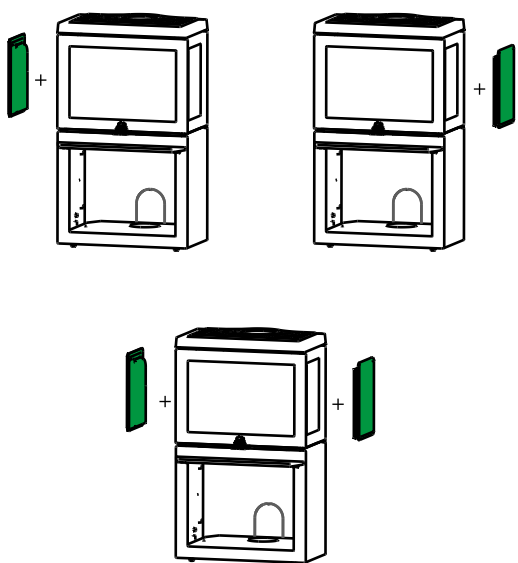
Z częściowo zaizolowanym kominem/ ekranowaną rurą dymową do samego produktu

Ściana palna



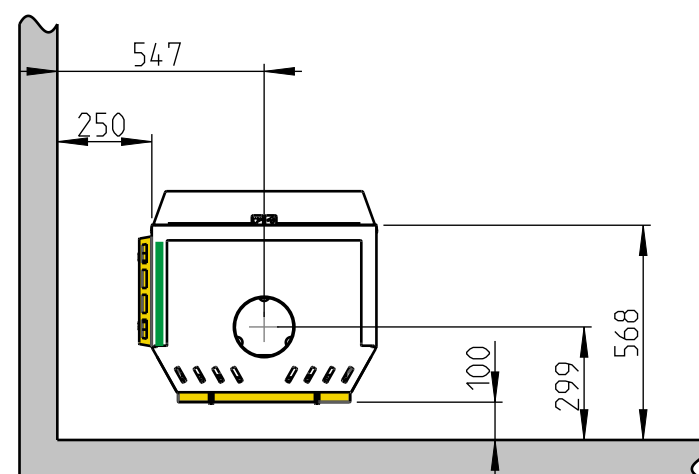
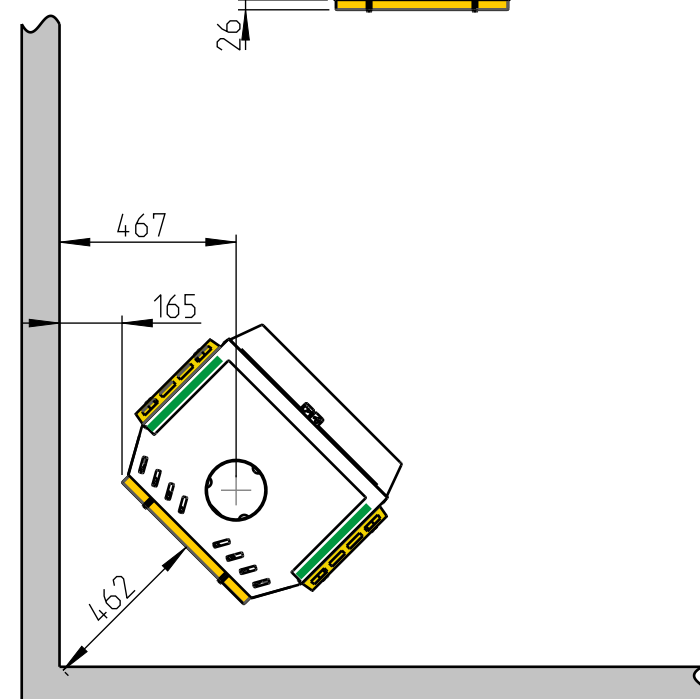
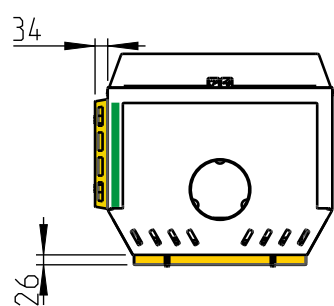
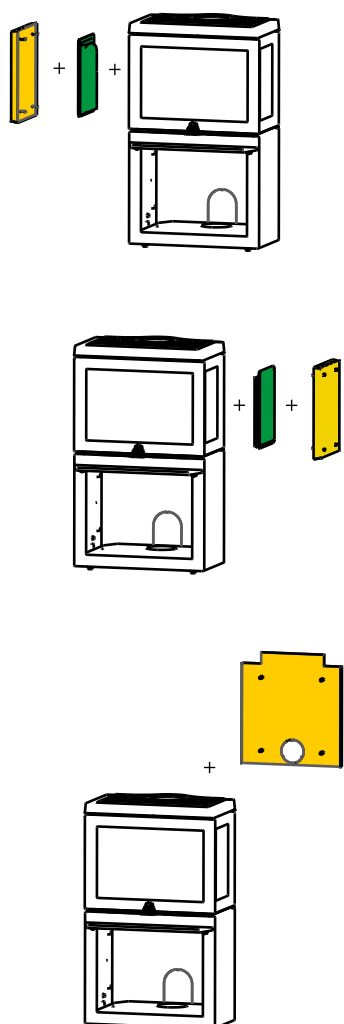
F 520 / F 520 LB / F 520 HT

Z dodanym bokiem żeliwnym



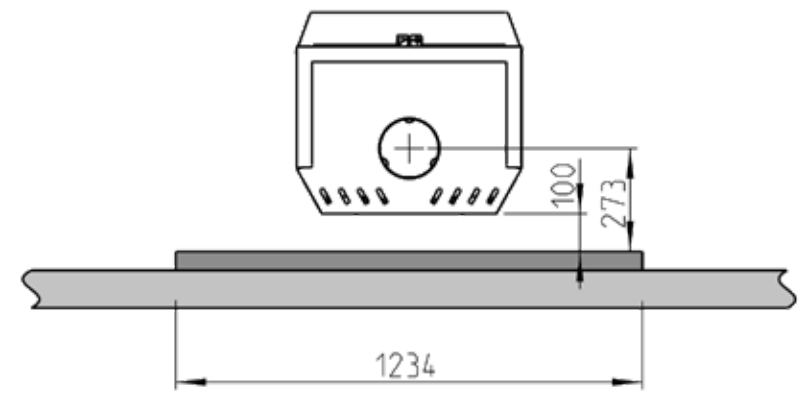
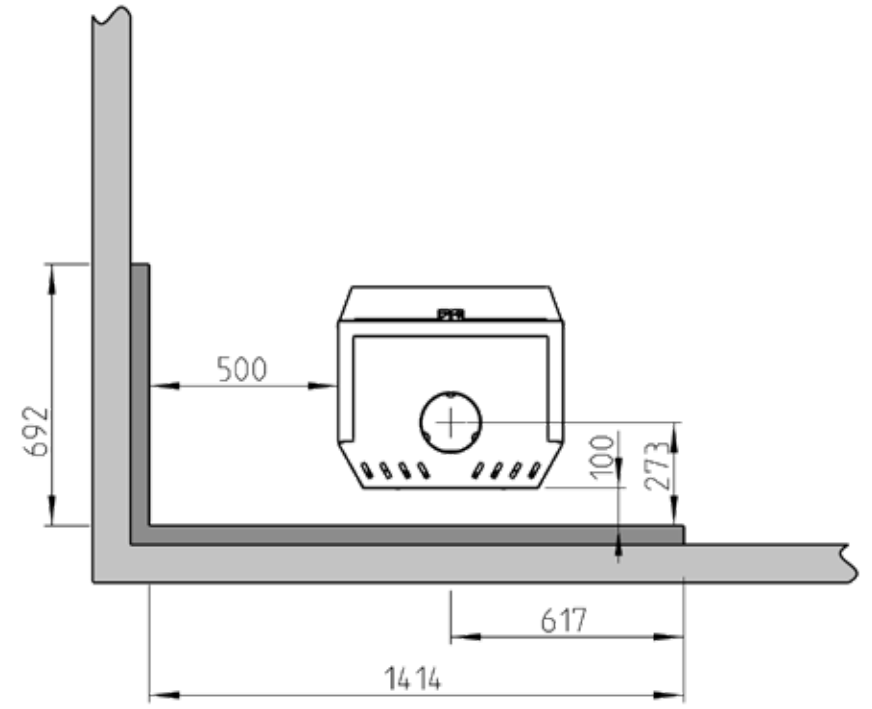
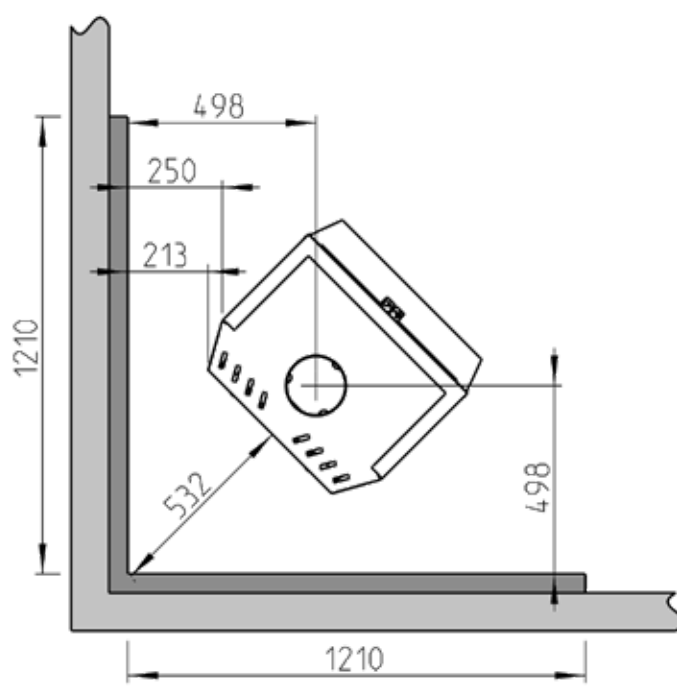
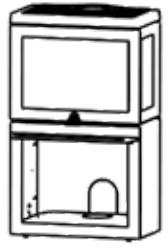
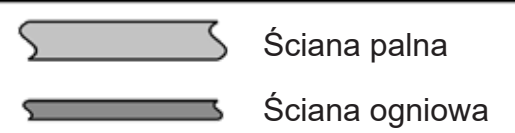
F 520 / F 520 LB / F 520 HT

- Z dodanym bokiem żeliwnym i bokiem zestawu konwekcyjnego
 - Z dodanym tyłem zestawu konwekcyjnego



F 520 / F 520 LB / F 520 HT: Odległość minimalna do ściany palnej zabezpieczonej atestowaną ścianą ognioodporną

Z częściowo zaizolowanym kominem/ ekranowaną rurą dymową do samego produktu



F 520 / F 520 LB / F 520 High Top:

Z dodanym bokiem żeliwnym

