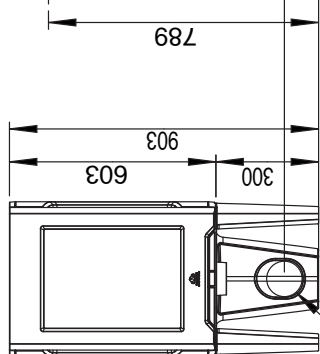
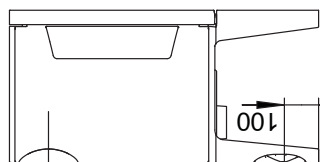
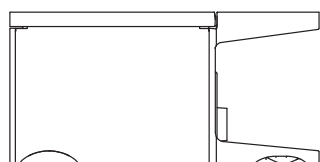
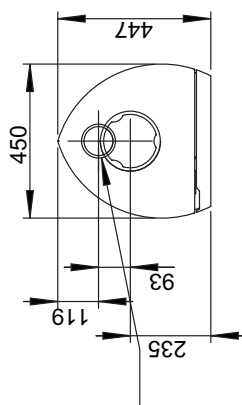


Jøtul F 162 / Jøtul F 163

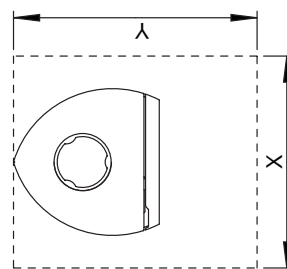
Rys. 1a



Dopływ powietrza zewnętrznego
otwór w ścianie, Ø 100 mm



Dopływ powietrza
zewnętrznego
otwór w podłodze,
Ø 100 mm

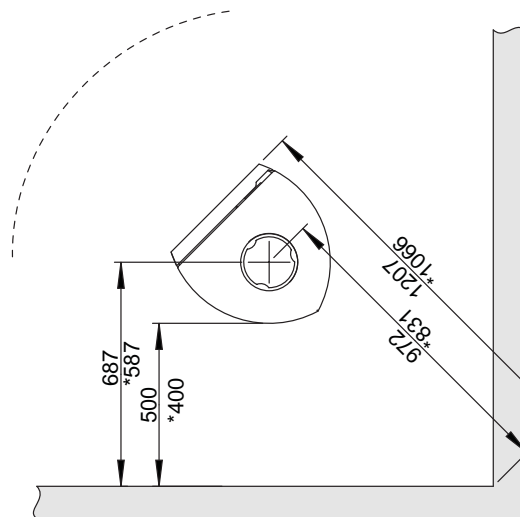
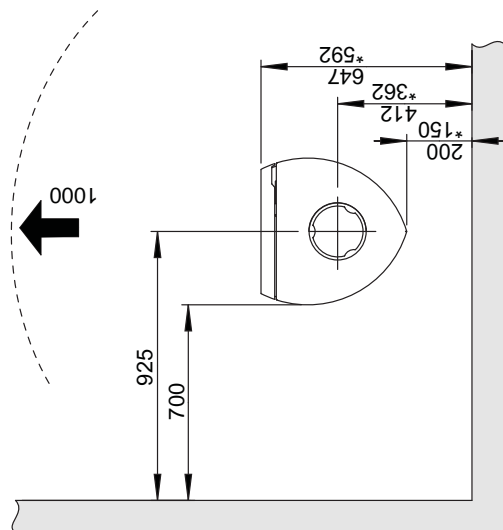


Minimalne wymiary płyty podlogowej
X / Y = zależy od przepisów krajowych
Patrz punkt 4.1

Ściany z materiałów palnych



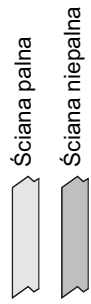
Minimalne odległości od ścian palnych



* Z częściowo izolowanym kominem /
osłonięta rura dymowa aż do pieca

Jøtul F 162 / Jøtul F 163

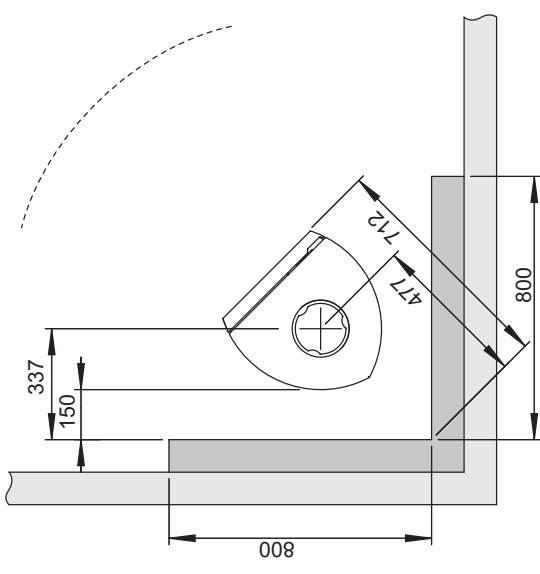
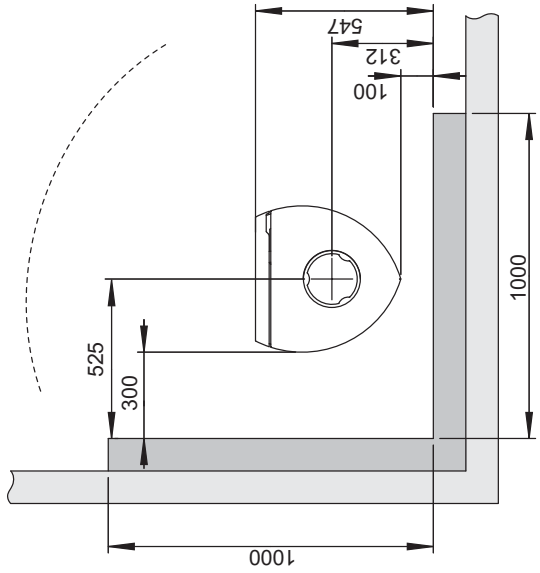
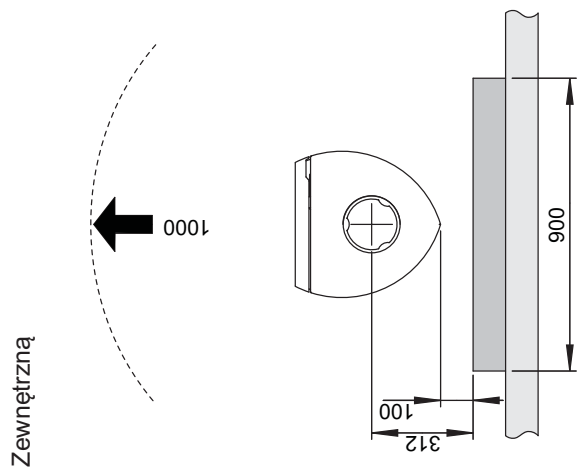
Rys. 1b



 Ściana palna

 Ściana niepalna

Minimalne odległości od ścian palnych zabezpieczonych ścianą ogniową:



Wbudowana

