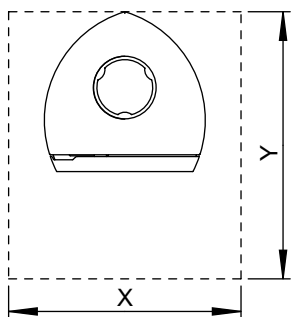
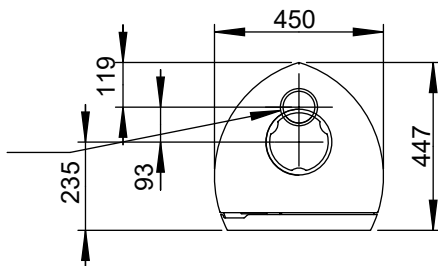


Dopływ powietrza zewnętrznego
otwór w ścianie, \varnothing 100 mm

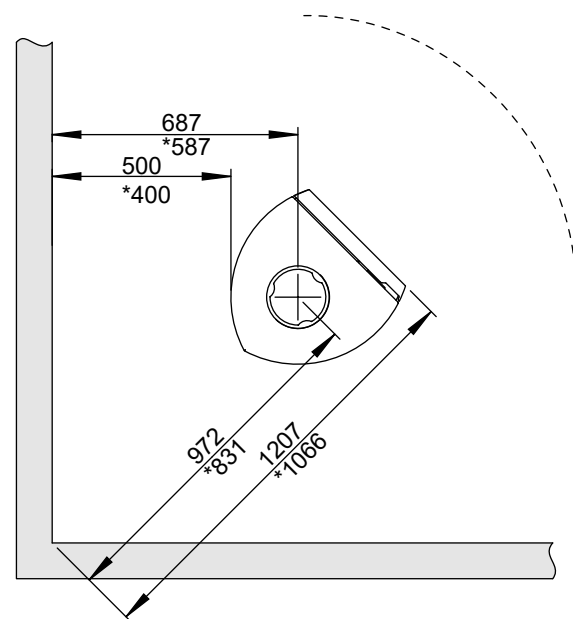
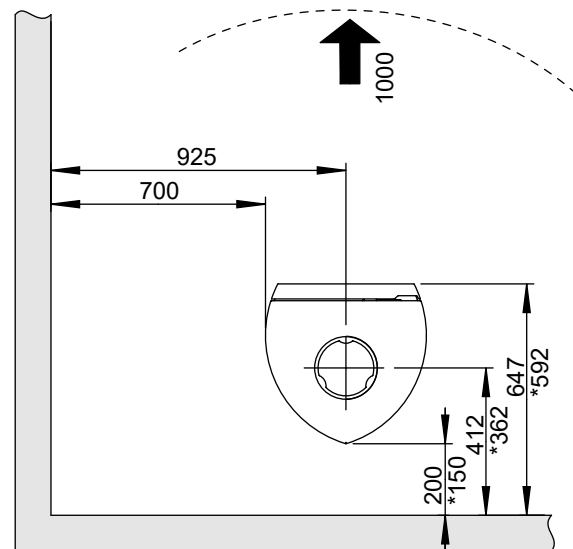
Dopływ powietrza
zewnętrznego
otwór w podłodze,
 \varnothing 100 mm



Minimalne wymiary płyty podłogowej
X / Y = zależy od przepisów krajowych
Patrz punkt 4.1

Minimalne odległości od ścian palnych

Ściany z materiałów palnych



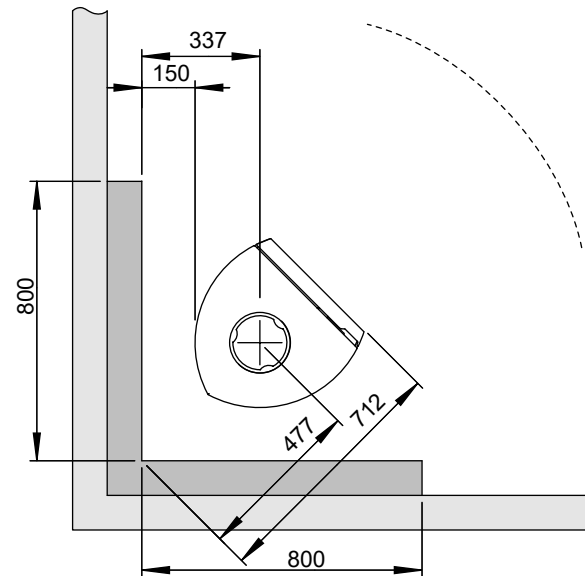
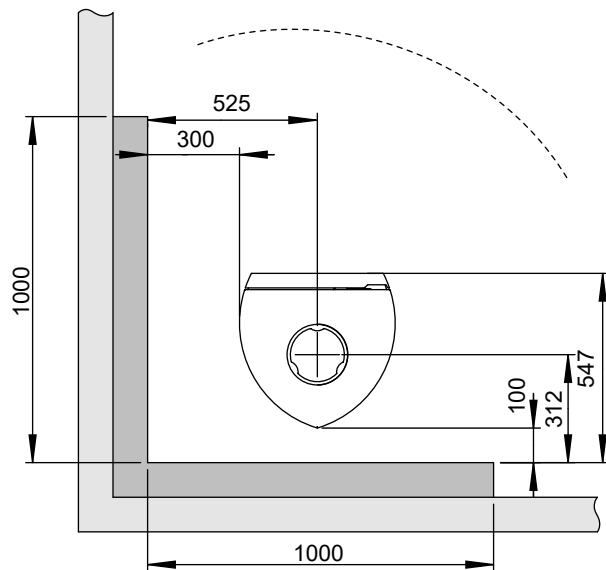
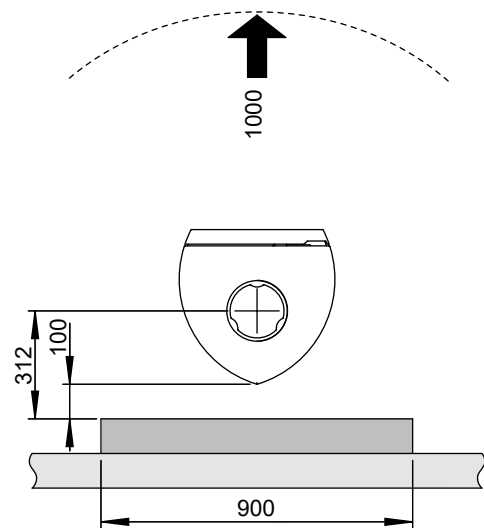
* Z częściowo izolowanym kominem /
osłonięta rura dymowa aż do pieca

Jøtul F 162 / Jøtul F 163

Minimalne odległości od ścian palnych zabezpieczonych ścianą ogniową:

-  Ściana palna
-  Ściana niepalna

Zewnętrzna



Wbudowaną

