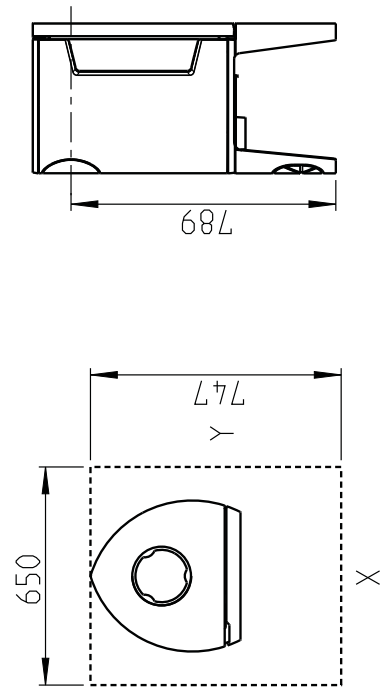
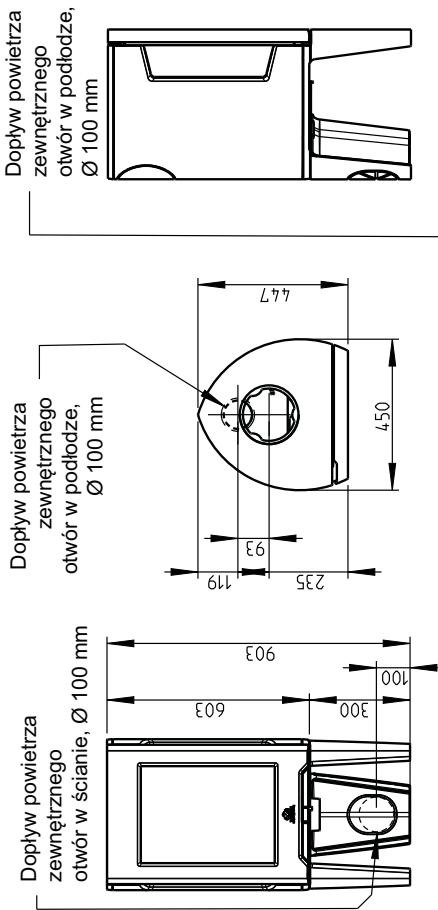


Jøtul F 162 / Jøtul F 163

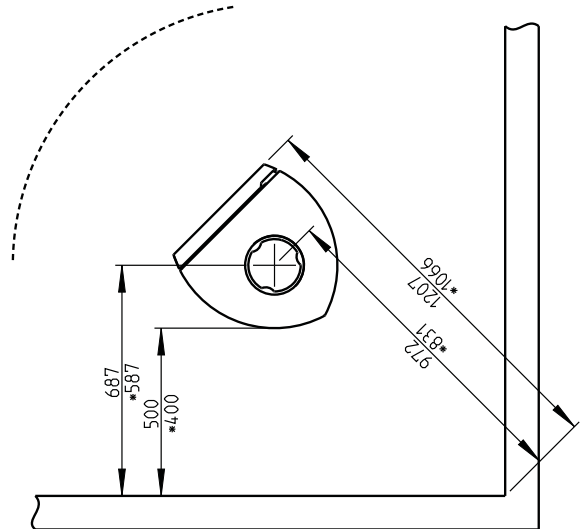
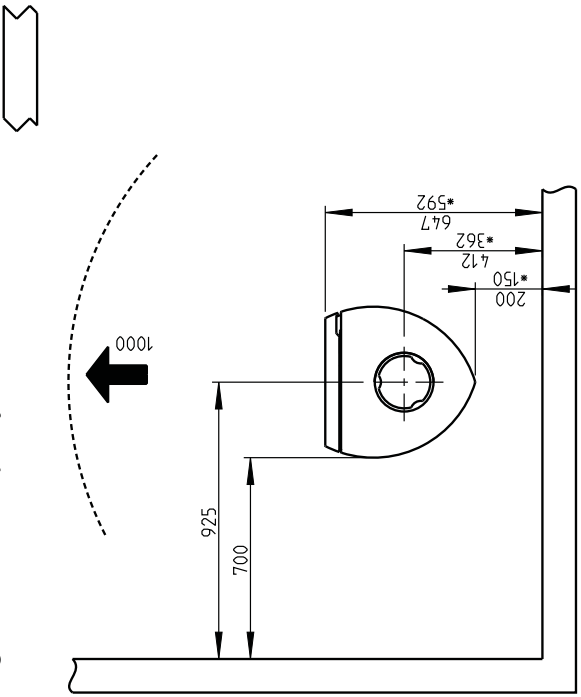
Rys. 1a



Minimalne wymiary płyty podłogowej X / Y = zależy od przepisów krajowych Patrz punkt 4.1

Minimalne odległości od ścian palnych

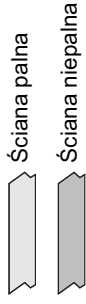
Ściany z materiałów palnych



\* Z częściowo izolowanym kominem / osłonięta rura dymowa aż do pieca

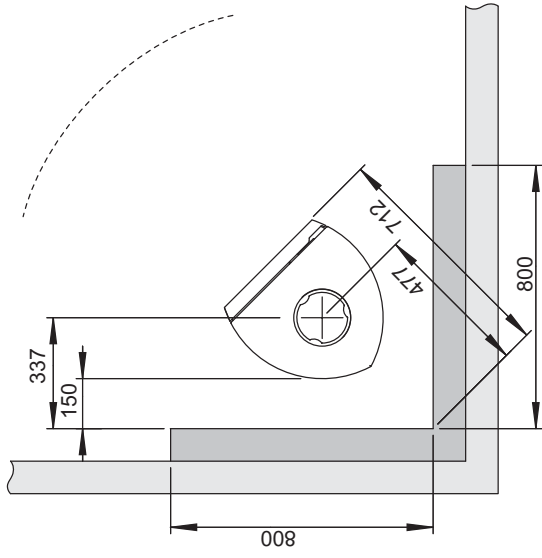
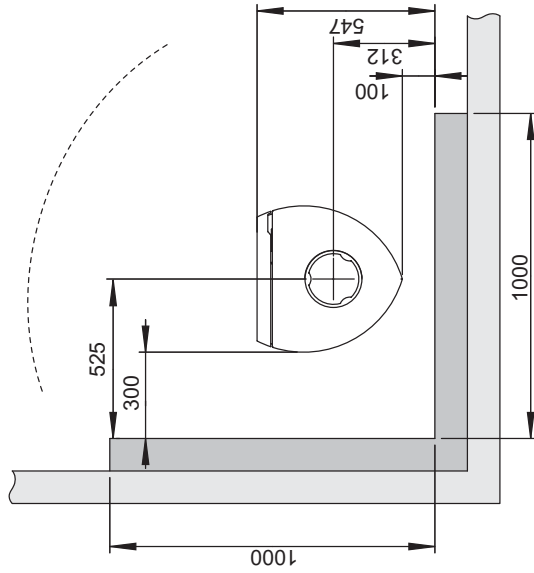
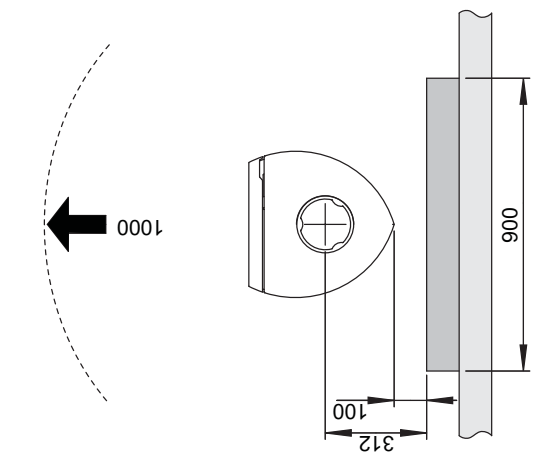
Jøtul F 162 / Jøtul F 163

Rys. 1b

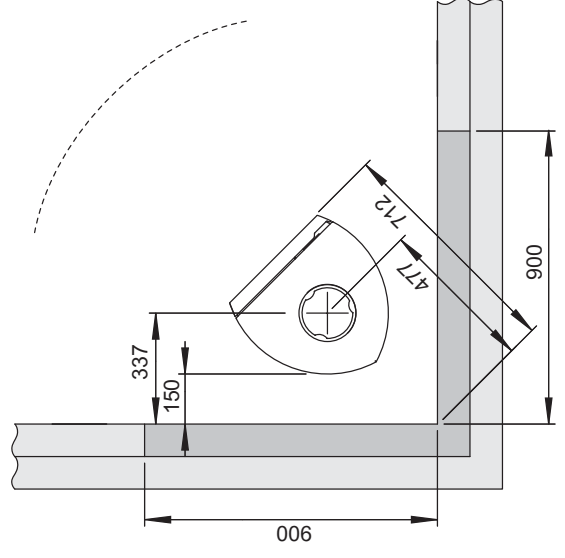
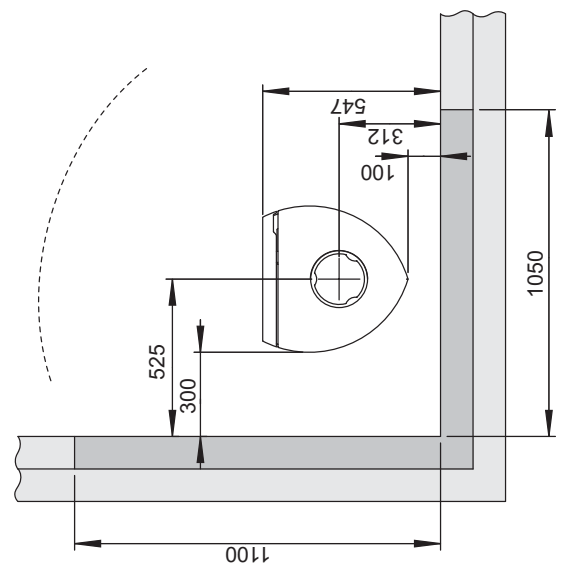
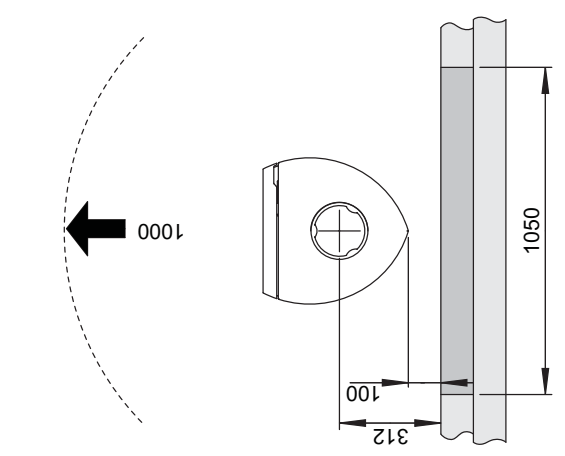

  
 Ściana palna
   
 Ściana niepalna

Minimalne odległości od ścian palnych zabezpieczonych ścianą ogniową:

Zewnętrzna



Wbudowana



900061-P10