

Jøtul F 3 TD

Jøtul F 3 TD

PL - Instrukcja montażu i dane techniczne	2
Rysunki	5



Jøtul F 3 TD



PL - Przed użyciem prosimy dokładnie przeczytać instrukcje ogólnego użytkowania oraz obsługi.



Instrukcje załączone do produktu należy przechowywać przez cały okres jego użytkowania.

Spis treści

Instrukcja montażu z danymi technicznym

1.0	Zgodność z przepisami	2
2.0	Dane techniczne	2
3.0	Montaż	3
4.0	Obsługa	4
5.0	Wyposażenie opcjonalne.....	4
	Rysunki.....	5

Instrukcja użytkowania i obsługi

6.0	Środki bezpieczeństwa	2
7.0	Wybór opału	2
8.0	Użytkowanie	2
9.0	Obsługa	3
10.0	Problemy - rozwiązywanie	4

1.0 Zgodność z przepisami

Montaż kominka należy wykonać zgodnie z przepisami obowiązującymi w danym kraju.

W trakcie montażu urządzenia należy przestrzegać wszelkich przepisów lokalnych, jak również przepisów odnoszących się do norm państwowych lub europejskich.

Do produktu dołączono instrukcję montażu z danymi technicznymi oraz instrukcje ogólnego użytkowania oraz obsługi. Instalację można użytkować wyłącznie po kontroli przeprowadzonej przez uprawnionego kontrolera.

Tabliczka znamionowa z danymi produktu wykonana z materiału żaroodpornego przytwierdzona jest do produktu. Tabliczka ta zawiera informacje dotyczące identyfikacji oraz dokumentacji produktu.

2.0 Dane techniczne

Materiał	żeliwo
Wykończenie	farba czarna
Opał:	drewno
Długość polan max.:	40 cm
Podłączenie:	tylne, górne
Średnica rury dymowej:	ø 150 mm, min. 177 cm ² ø 173/160 mm, min. 201 cm ²
Przybliżona waga:	106 kg
Widok i wymiary	patrz rys. 1

Dane techniczne zgodnie z PN-EN 13240

Znamionowa moc grzewcza:	7,0 kW
Zalecany ciąg kominowy:	12 Pa
Sprawność:	79%
Emisja CO (13% O ₂)	0,30%
Temperatura gazów spalinowych:	330 °C

Zużycie drewna

Jøtul F 3 TD posiada znamionową moc grzewczą **7,0 kW**. Zużycie drewna przy znamionowym wypromieniowaniu ciepła: ok. **2,1 kg/h**. Innym ważnym czynnikiem właściwego zużycia opału jest odpowiednia długość polan. Prawidłowy rozmiar polan to:

Drewno do rozpałki:

Długość: ok. 30-40 cm
Średnica: 2-5 cm
Ilość: 6-8 sztuk

Drewno opałowe:

Długość: ok. 40 cm
Średnica: ok. 8 cm
Waga: ok. 1,7 kg
Ilość: 2 sztuki
Maksymalny jednorazowy załadunek: 2,5 kg drewna

Moc nominalną osiąga się, kiedy dopływ powietrza do rozpalania (**rys. 2A**) jest całkowicie zamknięty, a dopływ powietrza do spalania jest otwarty w ok. 40% (**rys. 2B**).

Na każdym z naszych produktów widnieje tabliczka znamionowa pokazująca numer seryjny oraz rok produkcji. Numer ten należy wpisać w miejscu wskazanym w instrukcji obsługi.

Numer ten należy podać przy każdym kontakcie ze sklepem lub firmą Jøtul

Product: Jøtul Room heater fired by solid fuel		CE	
Standard	Minimum distance to adjacent combustible materials:	:	
Emission of CO ₂ combustion products:	Flue gas temperature	:	
Nominal heat output:	Efficiency	:	
Operation range	Fuel type	:	
Optional type	The appliance can be used in a shared flue.		
Country	Classification	Certificate/standard	Approved by
Norway	Klasse II		
Sweden	svc	SP	SP Svenska Provings- och Forskningsinstitut AB
EUR	Interimtest	EN	SP Swedish National Testing and Research Institute
Follow user's instructions. Use only recommended fuels. Montage- und Bedienungsanleitung beachten. Verwenden Sie nur empfohlenen Brennstoffen. Respectez les consignes d'utilisation. Utilisez uniquement les combustibles recommandés.			
Serial no: Yxxxxx, Year: 200x		221546	
Manufacturer: Jøtul AS POB 1441 N-1602 Fredrikstad Norway			

Numer seryjny

3.0 Montaż

3.1 Podłoga

Nośność podłoża

Nośność podłoża (podłogi) należy dostosować do parametrów kominka. Por. «**2.0 Dane techniczne**» w zakresie specyfikacji dotyczącej wagi.

Ochrona podłogi przed zapaleniem

Piece Jøtul F 3 TD posiadają na spodzie osłonę ciepłochronną, chroniącą podłogę przed promieniowaniem i dlatego mogą być stawiane bezpośrednio na drewnianych podłogach zabezpieczonych blachą podłogową grubości min. 0,9 mm lub innym niepalnym materiałem, na powierzchni pokrywającej się z obrysem obudowy kominka.

Zaleca się, aby podłoga, która nie jest przymocowana do podłoża – tzw. podłoga pływająca – została usunięta podczas instalacji. Wszelkie materiały pokrywające podłogę, wykonane z materiałów palnych, takich jak linoleum, dywany itd. należy usunąć spod blachy podłogowej.

Wymagania dotyczące zabezpieczenia podłóg palnych przed kominkiem (patrz rys. 1)

Palna podłoga przed kominkiem musi być zabezpieczona blachą o grubości min. 0,9 mm lub innym niepalnym materiałem.

Przednia płyta ochronna musi być wykonana zgodnie z przepisami prawa krajowego.

W sprawie ograniczeń oraz wymogów dotyczących instalacji prosimy o kontakt z miejscowymi władzami budowlanymi

3.2 Ściana

Odległość od ściany wykonanej z materiałów palnych zabezpieczonej izolacją (rys. 1)

Wymagania dotyczące izolacji

Kominkowa płyta izolacyjna np. krzemianowo-wapniowa o grubości min. 2 x 30 mm (pytaj u swojego Sprzedawcy).

Odległość od ściany z materiału palnego chronionych murem ogniowym (rys.1)

Wymagania dla ściany ogniowej

Ściana ogniowa musi posiadać grubość min. 100 mm i być wykonana z cegły, betonu lub lekkiego betonu. Inne materiały i struktury mogą być stosowane z odpowiednią dokumentacją oraz muszą spełniać wymogi norm krajowych.

W sprawie ograniczeń oraz wymogów dotyczących instalacji prosimy o kontakt z miejscowymi władzami budowlanymi.

Odległość od ściany z materiału niepalnego (rys. 1)

Pojęcie „ściana z materiału niepalnego” należy rozumieć jako nienośną ścianę wykonaną z cegły lub betonu.

3.3 Strop

Należy zachować minimalną odległość **1000 mm** pomiędzy piecem, a stropem wykonanym z materiałów palnych.

3.4 Komin i rury podłączeniowe

- Piec należy podłączyć do kanału dymowego za pomocą rur podłączeniowych przeznaczonych do podłączeń palenisk na paliwa stałe zgodnie ze specyfikacją w «**2.0 Dane techniczne**».
- Powierzchnia przekroju poprzecznego kanału dymowego musi być co najmniej równa powierzchni przekroju poprzecznego wylotu spalin zgodnie ze specyfikacją w «**2.0 Dane techniczne**».
- Można podłączyć więcej palenisk na paliwa stałe do tego samego kanału dymowego, jeżeli zezwalają na to przepisy lokalne oraz gdy jest odpowiedni przekrój kanału dymowego.
- Podłączenie do kominia musi być zgodne z instrukcją podłączeń dla tego typu kominów.
- Przed wykonaniem otworów podłączeniowych w kominie, należy przeprowadzić test montażowy w celu wyznaczenia miejsca podłączenia. Minimalne wymiary podłączenia pokazane są na **rys. 1**.
- Sprawdź czy przewód dymowy na całej swojej długości jest skierowany ku górze aż do połączenia z kominem.
- By umożliwić późniejsze usuwanie sadzy z rur podłączeniowych zastosuj kolano z otworem rewizyjnym.

Zwróć uwagę, aby połączenia były elastyczne, tzn. nie mogą być ciasno spasowane. Pozwala to uniknąć powstawania pęknięć.

WAŻNE! Prawidłowe i szczelne podłączenie jest istotne dla prawidłowego funkcjonowania produktu.

By uzyskać zalecany ciąg w kominie patrz «2.0 Dane techniczne». Jeśli ciąg jest zbyt silny, należy zainstalować szyber przewodu kominowego w celu zmniejszenia ciągu.

3.5 Przed montażem

Uwaga! Przed rozpoczęciem montażu sprawdź, czy komin nie posiada żadnych uszkodzeń.

Produkt jest ciężki! Należy podnosić oraz montować komin z pomocą innych osób.

1. Rozpakuj piec. By zmniejszyć ciężar produktu wyjmij z jego wnętrza płytę popielnikową, króciec dymowy i plastikowy woreczek z częściami. Jeśli to konieczne wyjmij także półkę dopalającą i płyty wewnętrzne. Zdejmij górną ścianę pieca. Teraz piec jest lżejszy do przenoszenia i ustawienia w miejscu montażu.
2. Włóż, znajdującą się na czas transportu wewnątrz komory spalania, półkę popielnikową w szczelinę w dole otworu drzwiowego. (**rys. 2C**).
3. Przykręć gałkę klamki drzwiowej (**rys. 2D**).

POLSKI

Montaż króćca dymowego (rys. 3,4,5)

Piec Jøtul F 3 TD jest fabrycznie przystosowany do tylnego podłączenia wylotu spalin.

- Zamocuj za pomocą wkrętów M6x20 króciec dymowy (rys. 3) na tylnym wylocie spalin (rys. 4A).
- Jeżeli piec będzie posiadał górny wylot spalin, zdemontuj ze ściany górnej zaślepkę odkręcając śrubę M6x16 mocującą poprzeczkę (rys. 5A) i umieść ją na tylnym wylocie spalin.
- W odsłoniętym wylocie górnym zamontuj króciec dymowy.

Podłączenie do komina

1. Wstępny montaż należy przeprowadzić bez robienia jakichkolwiek otworów w kominie. Odległości do ściany ogniowej (rys. 1).
2. Piec może być podłączony do komina za pomocą rur dymowych średnicy Ø150 mm (z zastosowaniem łącznika Ø150 o indeksie JGA022005) lub rur Ø160 mm (z zastosowaniem redukcji Ø173/160) dopuszczonych do podłączeń palenisk na paliwa stałe.
3. Przygotuj taki zestaw rur, aby zarówno w/na króćcu dymowym jak i w przejściu kominowym był 40 mm zakład.
4. Postaw piec w pozycji docelowej i zamontuj zestaw rur dymowych. Uszczelnij połączenie rury z króćcem dymowym.

Uwaga! Połączenia rur muszą być szczelne, w innym przypadku tzw. fałszywe powietrze zakłóci działanie kominka.

3.6 Funkcje sterowania (rys. 2)

Po zamontowaniu pieca zawsze należy sprawdzić funkcje sterowania. Powinny one działać prawidłowo i bez oporu.

Jøtul F 3 TD wyposażony jest w następujące funkcje:

Cięgno powietrza do rozpalania (rys. 2A)

po stronie lewej: zamknięte
po stronie prawej: całkowicie otwarte

Cięgno powietrza do spalania (rys. 2B)

po stronie lewej: zamknięte
po stronie prawej: całkowicie otwarte

Zamek w drzwiach (rys. 2D)

W celu otwarcia drzwi należy przekręcić uchwyt w kierunku przeciwnym do ruchu wskazówek zegara.

4.0 Obsługa

Ostrzeżenie! Jakiegokolwiek zmiany w konstrukcji pieca są niedopuszczalne i mogą być przyczyną jego uszkodzenia oraz utraty gwarancji. Należy stosować tylko oryginalne części zamienne.

4.1 Wymiana płyt wewnętrznych, tylnej, bocznych, dopalającej i dennej (rys. 6)

- Wyjmij listwę paleniskową (rys. 6A).
- Unieś lekko w przód płytę dopalającą, następnie pochyl w bok i wyjmij z pieca.
- Wyjmij płytę tylną (rys. 6B), płyty boczne (rys. 6C) i denną (rys. 6D).

W celu zamontowania nowych elementów, wykonaj w odwrotnej kolejności te same czynności co w przypadku demontażu.

5.0 Wyposażenie opcjonalne

5.1 Łącznik stalowy 150x100 do Jøtul F 3 TD / Jøtul F 8 TD

Czarny lakier mat nr katalogowy JGA022005

5.2 Łącznik stalowy 173/150x120 do F 3 TD/8 TD

Czarny lakier mat nr katalogowy JGA022008

5.3 Grill do Jøtul F 3 TD / Jøtul F 8 TD

Stal nierdzewna nr katalogowy JGA042001

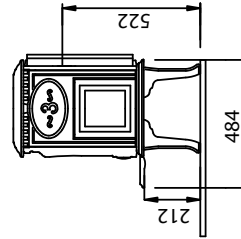
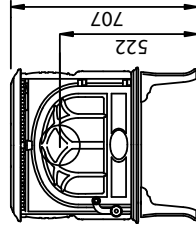
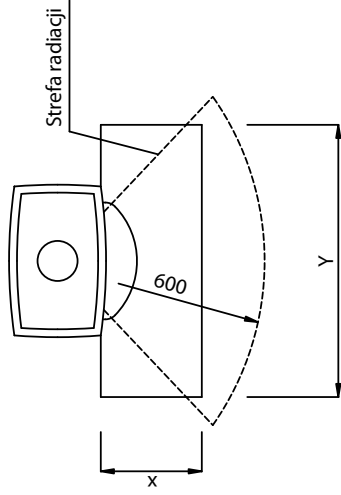
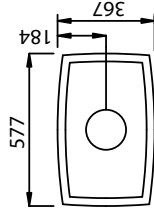
5.4 Krótkie nogi - wysokość 155 mm

Czarny lakier mat nr katalogowy 12015095
(tylko gdy podłoga wykonana jest z materiałów niepalnych)

5.5 Mechanizm samozamykający drzwi do Jøtul F 3 TD / F 8 TD

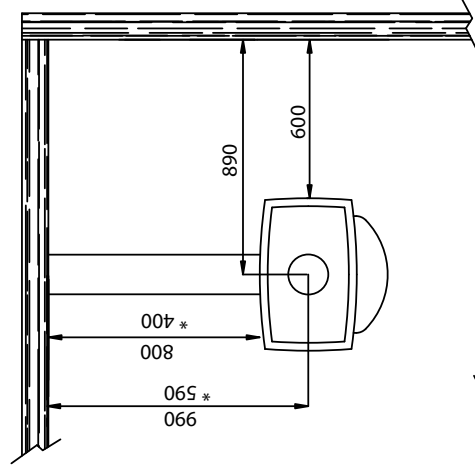
nr katalogowy 10025474

Minimalne wymiary płyty podłogowej
X / Y = zależy od przepisów krajowych.

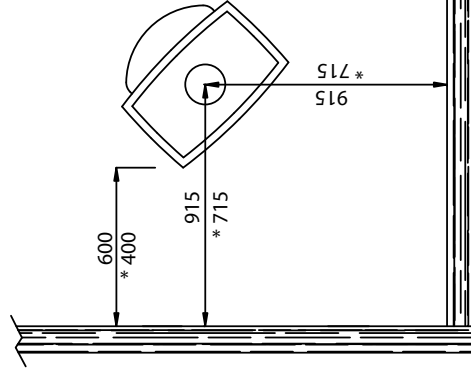
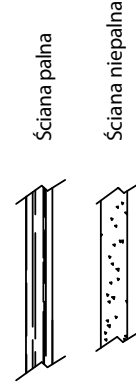
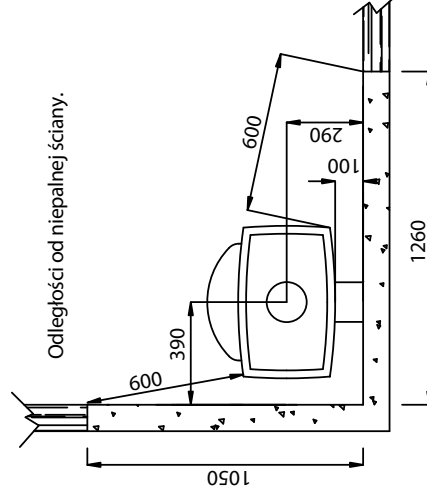


Odstępności od palnej ściany.

* Z zamontowaną osłoną blaszaną.



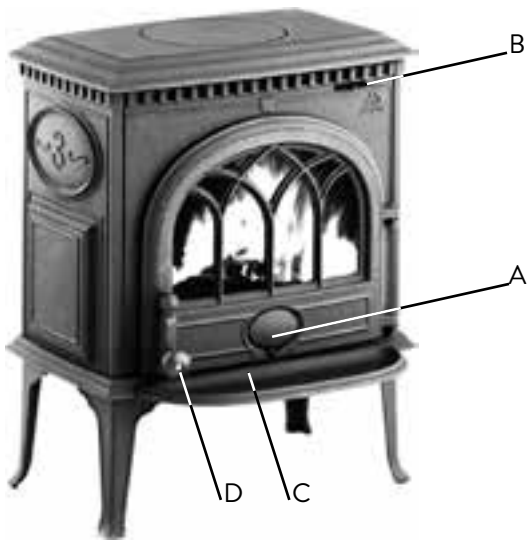
Odstępności od niepalnej ściany.



Podane wymiary odnoszą się do produktów niewykończonych. Po malowaniu lub emalowaniu, wymiary mogą się różnić nieznacznie.

4-4424-P02

Rys. 2



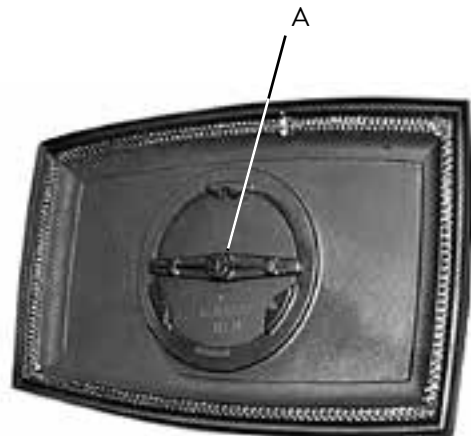
Rys. 3



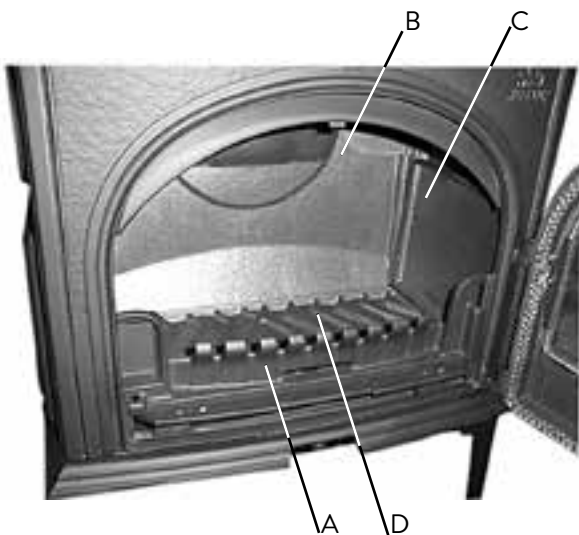
Rys. 4



Rys. 5



Rys. 6



Jøtul Polska Sp. z o.o.
Lipiec 2016

Firma Jøtul prowadzi politykę stałego poprawiania i ulepszania swoich wyrobów. Mogą zatem, w każdej chwili, bez uprzedzenia, ulec zmianie specyfikacje, wzornictwo, materiał lub wymiary. Działanie i wygląd naszych wyrobów zależą od zmiennych czynników, takich jak jakość instalacji i działanie systemu usuwania spalin.

Jakość

Jøtul AS funkcjonuje w oparciu o system kontroli NS-EN ISO 9001 obejmujący rozwój, produkcję i dystrybucję pieców i wkładów kominkowych. Ta polityka daje naszym klientom poczucie bezpieczeństwa i zapewnia najwyższą jakość produktu, co jest wynikiem wieloletnich doświadczeń istniejącej od 1853 roku firmy Jøtul.



Jøtul AS,
P.o. box 1411
N-1602 Fredrikstad,
Norway

www.jotul.com