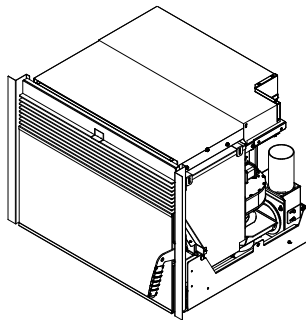


# Loading drawer Jøtul PC 900



Loading drawer

FR - Avant utilisation, lire attentivement le manuel général d'installation, d'utilisation, et d'entretien

EN - Before use, read the general instructions of installation, use and maintenance carefully

IT - Prima dell'uso, leggere attentamente le istruzioni generali di installazione, uso e manutenzione

DE - Vor der Benutzung des Gerätes ist die allgemeine Installations-, Bedienungs- und Wartungsanleitung sorgfältig zu lesen


NL - Lees voorafgaand aan gebruik aandachtig de algemene instructies voor installatie, gebruik en onderhoud


PL - Przed użyciem należy dokładnie zapoznać się z ogólną instrukcją instalacji, użytkowania i konserwacji


ES - El presente manual es parte integrante del producto. Antes de utilizar, leer con atención el manual general de instalación, uso y mantenimiento del producto.

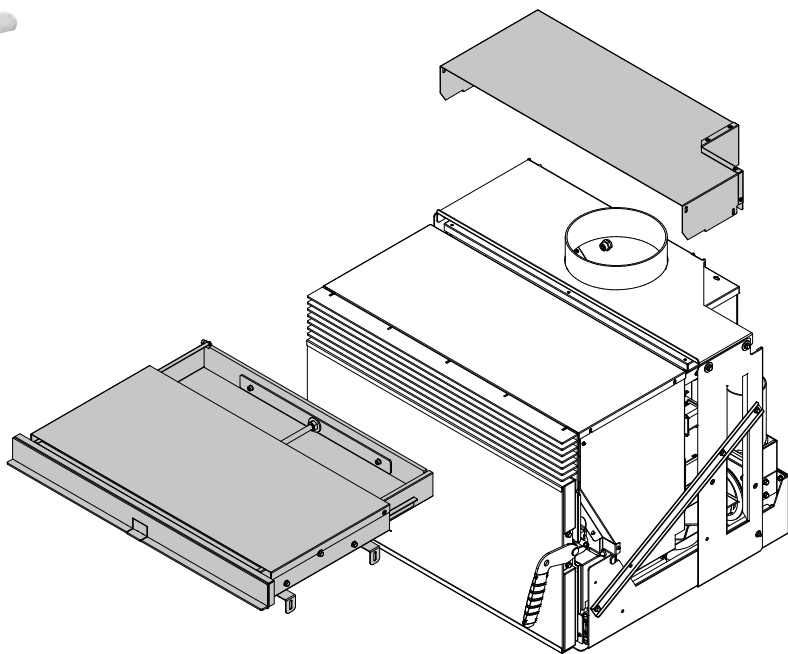
*Les manuels fournis avec le produit doivent être conservés pendant toute la durée de vie du produit. The instruction manual provided with the product must be kept throughout the entire period of the products use. Le istruzioni fornite devono essere conservate per tutta la vita del prodotto. Die mit dem Produkt gelieferten Anleitungen müssen während der gesamten Lebensdauer des Produkts aufbewahrt werden. De met het product meegeleverde handleiding moet gedurende de volledige gebruiksduur van het product worden bewaard. Instrukcje dostarczone z produktem muszą być przechowywane przez cały okres użytkowania produktu. Los manuales entregados con el producto deben conservarse durante toda la vida útil del producto para futuras referencias.*



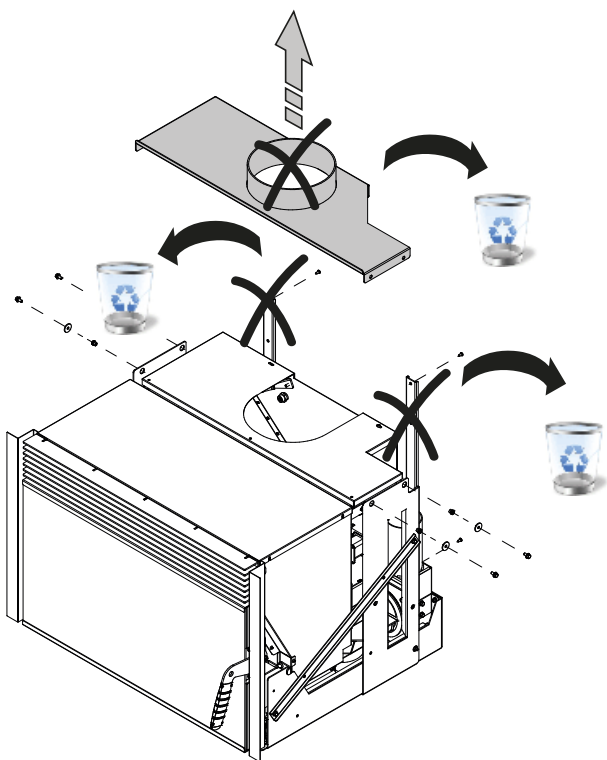
 M5x10 Nr. 6

 3,9x6,5 Nr. 3

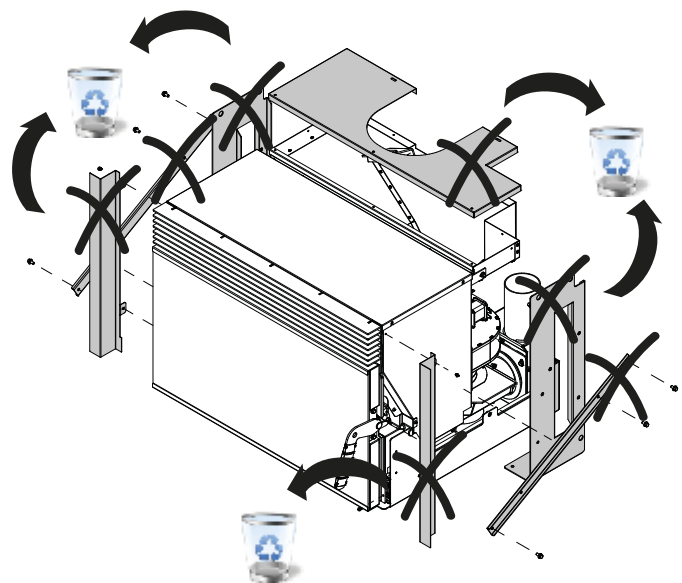
 3,9x9,5 Nr. 6



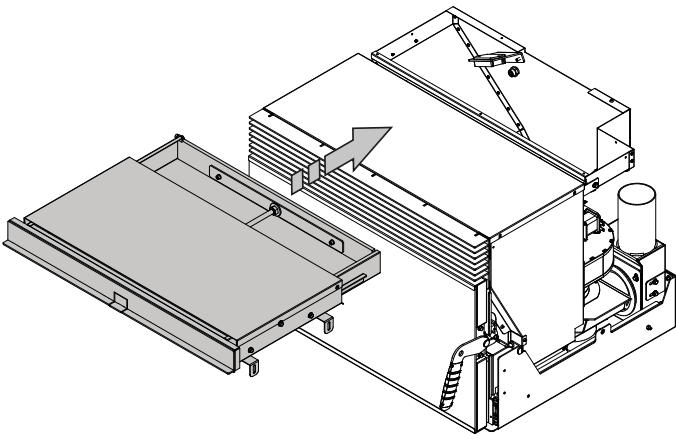
1.



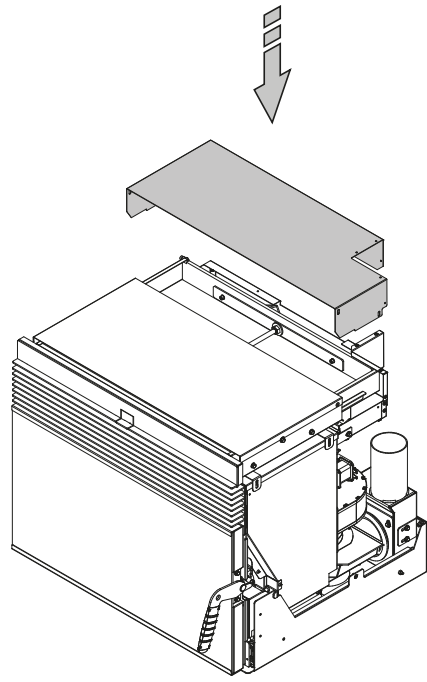
2.



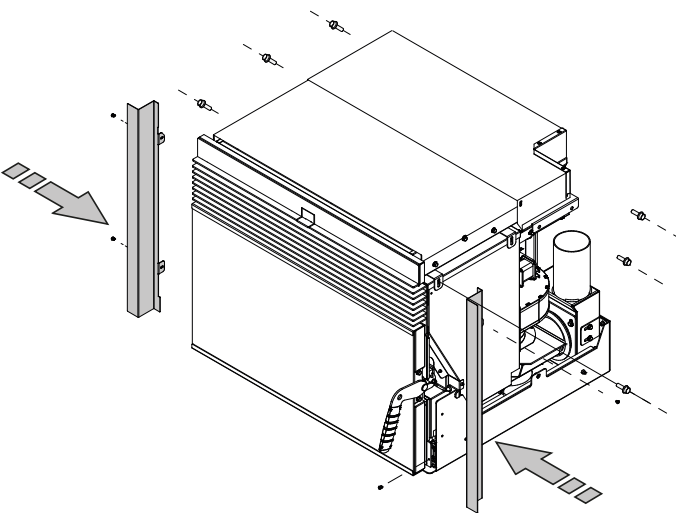
3.



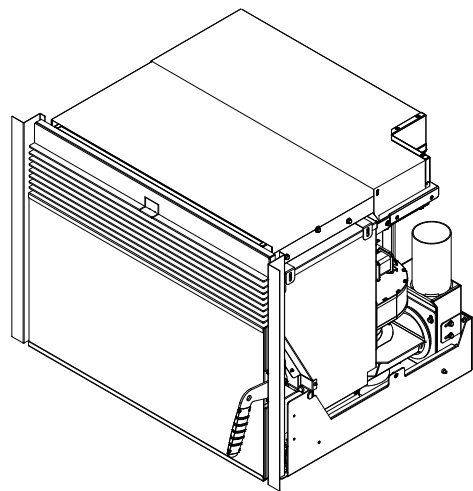
4.



5.



6.



7.

Cat.no: 10059773-P02  
November 2020

Jøtul vise sans cesse à améliorer ses produits. C'est pourquoi il se réserve le droit de modifier les spécifications, couleurs et équipements sans avis préalable.

Jøtul continuously strives to improve its products. In relation to this, it reserves the right to change specifications, colours and accessories without prior notice.

Jøtul si impegna costantemente per migliorare i propri prodotti. Pertanto, si riserva il diritto di modificare specifiche, colori e dotazioni senza preavviso.

Jøtul ist ständig bemüht, seine Produkte zu verbessern. Daher wird das Recht auf Änderung der Spezifikation, Farben und Ausstattung ohne vorherige Ankündigung vorbehalten.

Jøtul tracht voortdurend om haar producten te verbeteren. Derhalve houdt het bedrijf zich het recht voor om de specificaties, kleuren en uitrusting te wijzigen zonder voorafgaande kennisgeving.

Firma Jøtul stale stara się ulepszać swoje produkty. W związku z tym zastrzega sobie prawo do zmiany specyfikacji, kolorów i wyposażenie bez wcześniejszego powiadomienia.

Jøtul trabaja en la mejora continua de sus productos. Por eso se reserva el derecho de modificar especificaciones, colores y equipamiento sin previo aviso.



Jøtul France  
3, chemin du Jubin  
69574 DARDILLY  
[www.jotul.com/fr](http://www.jotul.com/fr)