

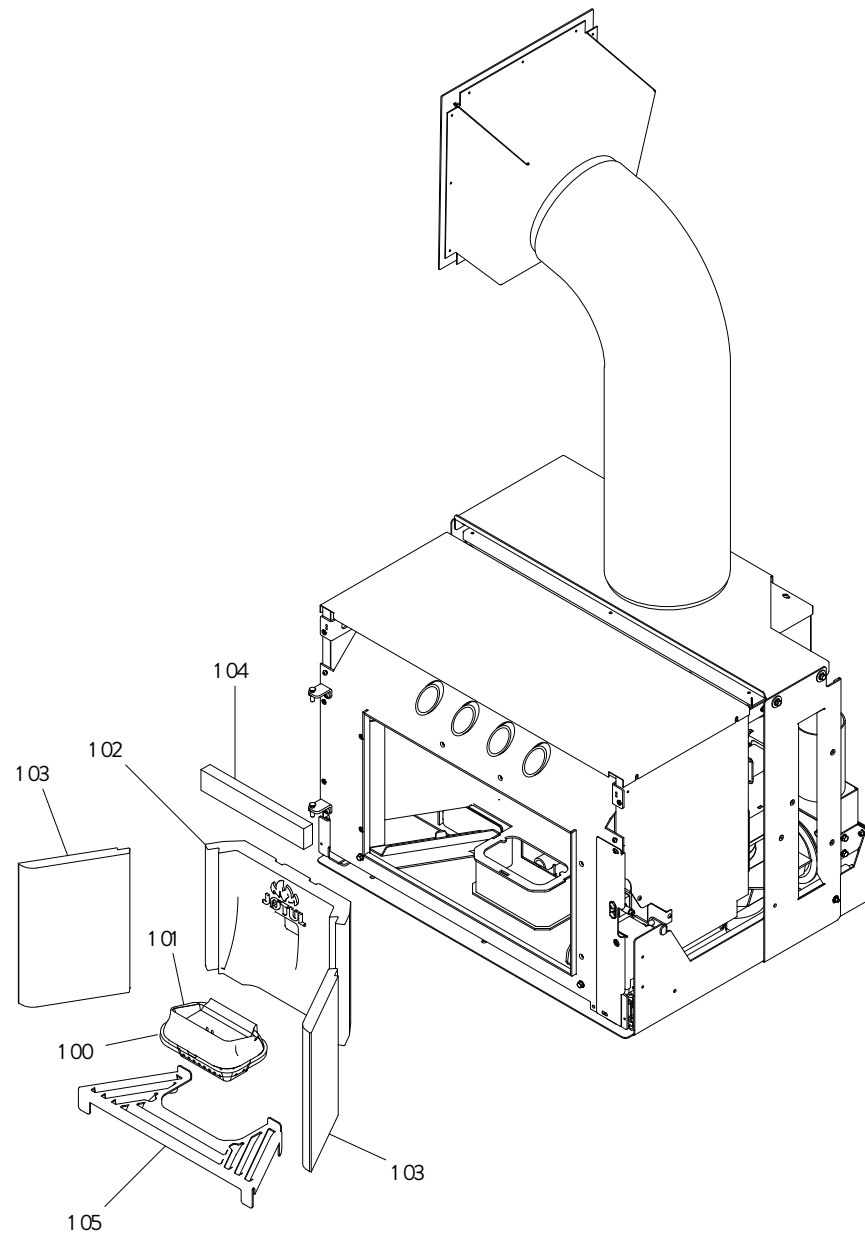
| | |
|---|---|
| Jøtul PC 900 | Nomenclature des pièces détachées |
| | Date de mise à jour : novembre 2018 |
| <small>Confidentialité : ces documents contiennent des informations confidentielles et ne peuvent en aucun cas être utilisés à d'autres fins sans l'autorisation expresse de JØTUL.</small> | |
|  | 3, chemin du Jubin - 69574 Dardilly Cedex Tél. : 04 72 52 22 40 - Fax : 04 72 52 22 45 |

Jøtul PC 900

| POS. NO. | SPAREPARTS | FR | EN | IT | QTY |
|----------|------------|---------------------------------|---------------------------------------|---|-----|
| 1 | 895735231 | Rails | Guides (pair) | Guide (coppia) | 1 |
| 2 | 895753461 | Ressort | Spring | Molla | 1 |
| 3 | 895728941 | Mécanisme de verrouillage | Locking mechanism | Meccanismo di blocco | 1 |
| 4 | 895755471 | Mécanisme de fermeture | Closing mechanism | Meccanismo di chiusura | 1 |
| 5 | 895755182 | couple de charnière (couple) | Door hinges (set) | Cerniere dello sportello (set) | 1 |
| 6 | 895747111 | Axe (2 pièces) | Pin (2 pcs.) | Perno (2 pezzi) | 1 |
| 7 | 895749761 | porte complète | Door (set) | Sportello (set) | 1 |
| 8 | 895753550 | poignée PC / PI 900 | Handle | Maniglia | 1 |
| 9 | 895753391 | Vitre porte foyer | Glass pane | Vetro | 1 |
| 10 | 895753444 | Équerres de fixation | Top strip fixing the pane in place | Listello di fissaggio del vetro, superiore | 1 |
| 11 | 895753432 | Équerres de fixation inférieure | Bottom strip fixing the pane in place | Listello di fissaggio del vetro, inferiore | 1 |
| 12 | 895752456 | Grille supérieure | Protective grate of pellet container | Griglia di protezione del serbatoio pellet | 1 |
| 13 | 895748961 | Défecteur de vitre inférieure | Bottom deflector | Deflettore inferiore | 1 |
| 14 | 895748962 | Défecteur de vitre supérieur | Top deflector | Deflettore superiore | 1 |
| 15 | 895753650 | Tuyau aluminium | Pellet transport channel, aluminum | Canalina di trasporto pellet, in alluminio | 1 |
| 16 | 895003160 | Aimant | Magnet | Calamita | 1 |
| 17 | 895748133 | Trappe de visite blanc | Pellet loading door, white | Sportello di riempimento pellet, bianco | 1 |
| 18 | 895750261 | Axe | Pin | Perno | 1 |
| 19 | 895752092 | Joint de porte en verre (5MT) | Glass fiber door gasket, 5 m | Guarnizione sportello con fibra di vetro, 5 m | 1 |
| 20 | 895701050 | Joint vitre en fibre de verre | Glass fiber pane gasket | Guarnizione vetro con fibra di vetro | 1 |

Jøtul PC 900

| POS. NO. | SPAREPARTS | DE | NL | PL | QTY |
|----------|------------|-----------------------------------|--|---|-----|
| 1 | 895735231 | Führungen (Paar) | Geleiders (paar) | Prowadnice (para) | 1 |
| 2 | 895753461 | Feder | Veer | Sprężyna | 1 |
| 3 | 895728941 | Verriegelungsmechanismus | Vergrendelingsmechanisme | Mechanizm blokujący | 1 |
| 4 | 895755471 | Schließmechanismus | Sluitingsmechanisme | Mechanizm zamykający | 1 |
| 5 | 895755182 | Türscharniere (komplett) | Deurscharnier (compleet) | Zawiasy drzwi (komplet) | 1 |
| 6 | 895747111 | Bolzen (2 Stück) | Bouten (2 stuks) | Sworzeń (2 sztuki) | 1 |
| 7 | 895749761 | Tür (komplett) | Deur (compleet) | Drzwi (komplet) | 1 |
| 8 | 895753550 | Türgriff | Deurklink | Klamka | 1 |
| 9 | 895753391 | Scheibe | Glas | Szyba | 1 |
| 10 | 895753444 | Scheibenbefestigungsleiste, oben | Raambevestigingsstrip, bovenzijde | Listwa mocująca szybę, górna | 1 |
| 11 | 895753432 | Scheibenbefestigungsleiste, unten | Raambevestigingsstrip, onderzijde | Listwa mocująca szybę, dolna | 1 |
| 12 | 895752456 | Schutzgitter des Pelletbehälters | Beschermrooster van de pelletcontainer | Kratka ochronna zbiornika na pellet | 1 |
| 13 | 895748961 | Abweiser unten | Bodemdeflector | Deflektor dolny | 1 |
| 14 | 895748962 | Abweiser oben | Top deflector | Deflektor górny | 1 |
| 15 | 895753650 | Pellet-Transportkanal, Alu | Korreltransportkanaal, aluminium | Kanał transportowy pelletu, aluminiowy | 1 |
| 16 | 895003160 | Magnet | Magnet | Magnes | 1 |
| 17 | 895748133 | Pelletbeladetür, weiß | Korrelaaddeur, wit | Drzwiczki załadunkowe pelletu, białe | 1 |
| 18 | 895750261 | Bolzen | Bouten | Sworzeń | 1 |
| 19 | 895752092 | Türdichtung aus Glasfaser, 5 m | Deurafdichting van glasvezel, 5 m | Uszczelka drzwi z włókna szklanego, 5 m | 1 |
| 20 | 895701050 | Scheibendichtung aus Glasfaser | Glasvezelraamafdichting | Uszczelka szyby z włókna szklanego | 1 |

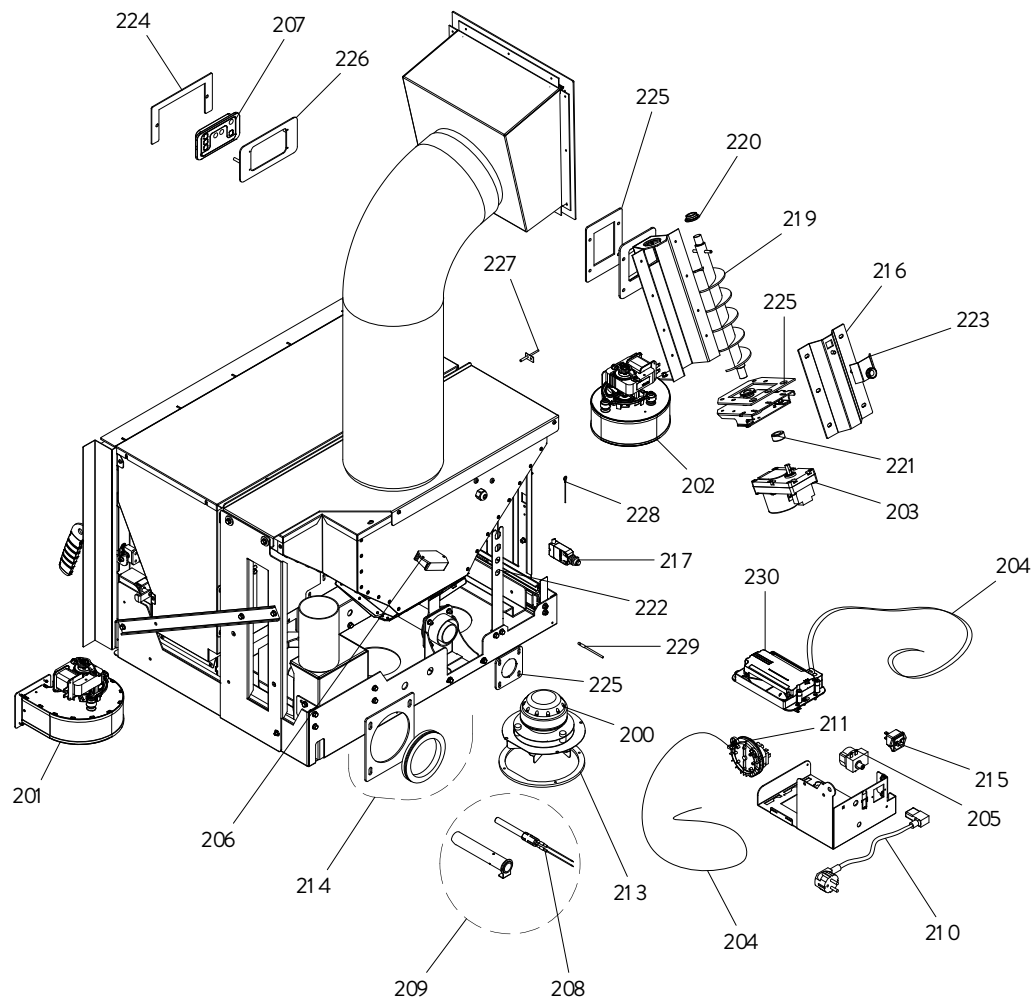


| | |
|---|---|
| Jøtul PC 900 | Nomenclature des pièces détachées |
| | Date de mise à jour : novembre 2018 |
| <small>Confidentialité : ces documents contiennent des informations confidentielles et ne peuvent en aucun cas être utilisés à d'autres fins sans l'autorisation expresse de JØTUL.</small> | |
|  | 3, chemin du Jubin - 69574 Dardilly Cedex Tél. : 04 72 52 22 40 - Fax : 04 72 52 22 45 |

Jøtul PC 900

| POS. NO. | SPAREPARTS | FR | EN | IT | QTY |
|----------|------------|-------------------------------------|--------------------------------|--|-----|
| 100 | 895701100 | Joint en fibre de verre 6mm (10 MT) | Glass fiber gasket 6 mm, 10 m | Guarnizione con fibra di vetro, 6 mm, 10 m | 1 |
| 101 | 895753742 | Brasier | Grate | Grata | 1 |
| 102 | 895754722 | Doublage arrière PI/PC 900 | Rear interior panel | Piastra interna posteriore | 1 |
| 103 | 895733571 | Doublages latéraux PI/PC 900 | Rear right/left interior panel | Piastra interna laterale destra/sinistra | 1 |
| 104 | 895743543 | Côté supérieur | Top interior panel | Piastra interna superiore | 1 |
| 105 | 895742802 | Grille | Furnace bottom grate | Griglia fondo braciere | 1 |

| POS. NO. | SPAREPARTS | DE | NL | PL | QTY |
|----------|------------|------------------------------------|---------------------------------|---|-----|
| 100 | 895701100 | Glasfaserdichtung 6 mm, 10 m | Glasvezelafdichting 6 mm, 10 m | Uszczelka z włókna szklanego 6 mm, 10 m | 1 |
| 101 | 895753742 | Rost | Rooster | Ruszt | 1 |
| 102 | 895754722 | Innenplatte, hinten | Binnenplaat, achter | Płyta wewnętrzna tylna | 1 |
| 103 | 895733571 | Innenplatte, seitlich rechts/links | Binnenplaat, zijde rechts/links | Płyta wewnętrzna boczna prawa/lewa | 1 |
| 104 | 895743543 | Innenplatte, oben | Binnenplaat, boven | Płyta wewnętrzna górna | 1 |
| 105 | 895742802 | Bodengitter der Feuerung | Bodemrooster van de oven | Kratka dna paleniska | 1 |



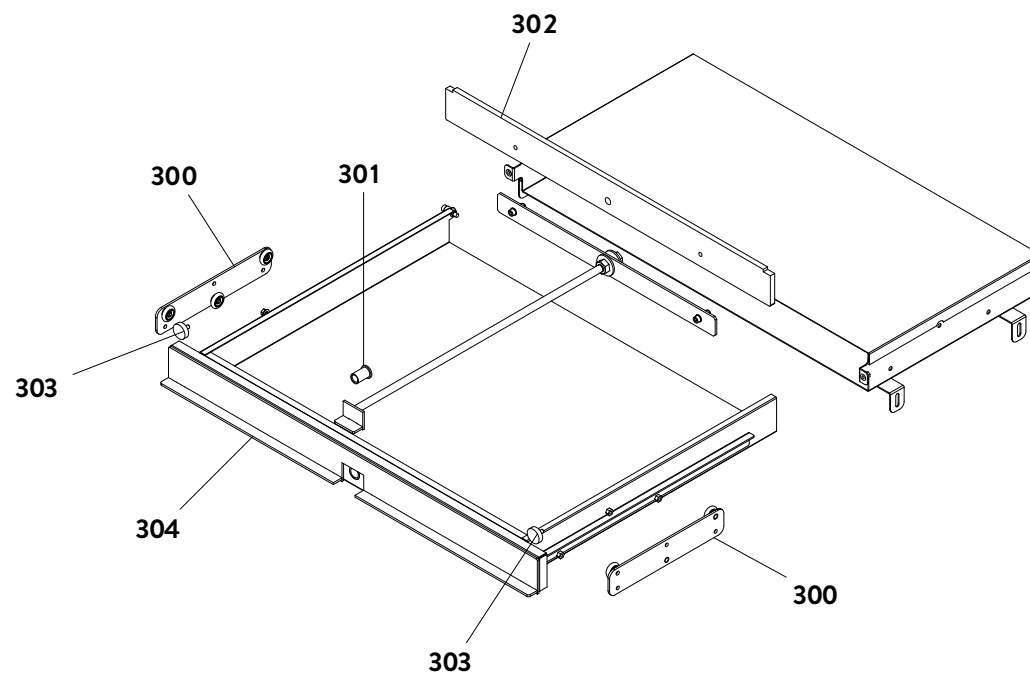
| | |
|---|---|
| Jotul PC 900 | Nomenclature des pièces détachées |
| | Date de mise à jour : novembre 2018 |
| <small>Confidentialité : ces documents contiennent des informations confidentielles et ne peuvent en aucun cas être utilisés à d'autres fins sans l'autorisation expresse de JOTUL.</small> | |
|  | 3, chemin du Jubin - 69574 Dardilly Cedex Tél. : 04 72 52 22 40 - Fax : 04 72 52 22 45 |

Jøtul PC 900

| POS. NO. | SPAREPARTS | FR | EN | IT | QTY |
|----------|------------|-----------------------------------|--|--|-----|
| 200 | 895727050 | Ventilateur fumée | Smoke exhaust fan | Ventola di estrazione del fumo | 1 |
| 201 | 895746501 | Ventilateur tangentiel droite | Auxiliary fan, right | Ventola di supporto, destra | 1 |
| 202 | 895746511 | Ventilateur tangentiel gauche | Auxiliary fan, left | Ventola di supporto, sinistra | 1 |
| 203 | 895750520 | Motoréducteur 1 RPM | Worm feeder motor, 1 rpm | Motore dell'alimentatore cocleare 1 giri/min | 1 |
| 204 | 895733170 | Tuyau en silicone | Silicone hose | Flessibile in silicone | 1 |
| 205 | 895722260 | Thermostat de sécurité | Thermostat | Termostato | 1 |
| 206 | 895735280 | Capteur de niveau | Pellet level sensor | Sensore livello pellet | 1 |
| 207 | 895734090 | Tableau de commande | Control keyboard | Tastierino di comando | 1 |
| 208 | 895737720 | Résistance | Igniter | Accenditore | 1 |
| 209 | 895751152 | Résistance avec Support | Igniter with bracket guard (set) | Accenditore con coperchio supporto (set) | 1 |
| 210 | 895717820 | Câblage d'alimentation | Power cord with plug | Cavo di alimentazione con spina | 1 |
| 211 | 892605890 | Pressostat | Pressure switch | Pressostato | 1 |
| 213 | 895728350 | Joint (Cerapaper 5 pièces) | Cerapaper gasket (5 pieces) | Guarnizione con Cerapaper (5 pezzi) | 1 |
| 214 | 895744783 | Joint (kit complet) | Gasket (set) | Guarnizione (set) | 1 |
| 215 | 895736981 | Interrupteur général | Breaker switch | Interruttore | 1 |
| 216 | 892607131 | Couvercle | Container cover | Coperchio del serbatoio | 1 |
| 217 | 895737000 | Câblage microcontacteur | Micro-switch | Microinterruttore | 1 |
| 219 | 895728990 | Vis sans fin | Worm feeder | Alimentatore cocleare | 1 |
| 220 | 892005210 | Bagues (kit complet) | Rings (set) | Anelli (set) | 1 |
| 221 | 895700770 | Bague | Fastening ring | Anello di fissaggio | 1 |
| 222 | 895736940 | Ressort | Bracket | Supporto | 1 |
| 223 | 895704450 | Couvercle | Container cover | Coperchio del serbatoio | 1 |
| 224 | 895735733 | Support supérieur | Top bracket of control keyboard | Supporto superiore del tastierino di comando | 1 |
| 225 | 895746801 | Joints | Gaskets | Guarnizioni | 1 |
| 226 | 895736970 | Cadre | Frame of control keyboard | Telaio del tastierino di comando | 1 |
| 227 | 895731390 | Sonde fumée (type K avec support) | Smoke temperature sensor type K, with handle | Sensore di temperatura fumo tipo K, con maniglia | 1 |
| 228 | 895726550 | Sonde pellets (avec trou) | Pellet sensor (with hole) | Sensore pellet (con apertura) | 1 |
| 229 | 895727180 | Sonde ambiance (NTC 10K Ohm) | Ambient temperature sensor (NTC 10K Ohm) | Sensore di temperatura ambiente (NTC 10K Ohm) | 1 |
| 230 | 895753967 | Carte électronique | Biomass combustion controller | Controller di combustione della biomassa | 1 |

Jøtul PC 900

| POS. NO. | SPAREPARTS | DE | NL | PL | QTY |
|----------|------------|---|--|---|-----|
| 200 | 895727050 | Rauchabzugsventilator | Rookafzuigventilator | Wentylator wyciągowy dymu | 1 |
| 201 | 895746501 | Hilfsventilator, rechts | Hulpventilator, rechts | Wentylator wspomagający, prawy | 1 |
| 202 | 895746511 | Hilfsventilator, links | Hulpventilator, links | Wentylator wspomagający, lewy | 1 |
| 203 | 895750520 | Schneckenförderermotor, 1 U/min. | Schroeftransportmotor, 1 tpm. | Silnik podajnika ślimakowego 1 obr./min | 1 |
| 204 | 895733170 | Silikonschlauch | Siliconenslang | Wąż silikonowy | 1 |
| 205 | 895722260 | Thermostat | Thermostaat | Termostat | 1 |
| 206 | 895735280 | Pelletfüllstandssensor | Korrelstandsensor | Czujnik poziomu pelletu | 1 |
| 207 | 895734090 | Bedientasten | Bedieningsknoppen | Klawiatura sterująca | 1 |
| 208 | 895737720 | Zündgerät | Ontstekingseenheid | Zapalarka | 1 |
| 209 | 895751152 | Zündgerät mit Schutzhalterung (komplett) | Ontstekingseenheid met beschermhouder (compleet) | Zapalarka z osłoną wspornikową (komplet) | 1 |
| 210 | 895717820 | Versorgungsleitung mit Stecker | Stroomkabel met stecker | Przewód zasilania z wtyczką | 1 |
| 211 | 892605890 | Druckschalter | Drukschakelaar | Presostat | 1 |
| 213 | 895728350 | Cerapaper-Dichtung (5 Stück) | Keramische afdichting (5 stuks) | Uszczelka z Cerapaper (5 sztuk) | 1 |
| 214 | 895744783 | Dichtung (komplett) | Afdichting (compleet) | Uszczelka (komplet) | 1 |
| 215 | 895736981 | Ein-/Ausschalter | aan/uit-knop | Wyłącznik | 1 |
| 216 | 892607131 | Behälterdeckel | Container afdekking | Pokrywa zbiornika | 1 |
| 217 | 895737000 | Mikroschalter | Mikroschakelaar | Mikroprzełącznik | 1 |
| 219 | 895728990 | Schneckenförderer | Schroeftransportband | Podajnik ślimakowy | 1 |
| 220 | 892005210 | Ringe (komplett) | Ringen (compleet) | Pierścienie (komplet) | 1 |
| 221 | 895700770 | Aufnahmering | Opnameband | Pierścień mocujący | 1 |
| 222 | 895736940 | Stütze | Steunen | Wspornik | 1 |
| 223 | 895704450 | Behälterdeckel | Container afdekking | Pokrywa zbiornika | 1 |
| 224 | 895735733 | Obere Stütze der Steuerungstastatur | Bovenste steun van het bedieningstoetsenbord | Wspornik górny klawiatury sterującej | 1 |
| 225 | 895746801 | Dichtungen | Dichtingen | Uszczelki | 1 |
| 226 | 895736970 | Rahmen der Steuerungstastatur | Frame van het bedieningstoetsenbord | Ramka klawiatury sterującej | 1 |
| 227 | 895731390 | Rauchgastemperatursensor Typ K, mit Halterung | Rookgastemperatuursensor type K, met montage | Czujnik temperatury dymu typ K, z uchwytem | 1 |
| 228 | 895726550 | Pelletsensor (mit Bohrung) | Korrelsensor (met gat) | Czujnik pelletu (z otworem) | 1 |
| 229 | 895727180 | Umgebungstemperatursensor (NTC 10 kOhm) | Omgevingstemperatuursensor (NTC 10 kOhm) | Czujnik temperatury otoczenia (NTC 10K Ohm) | 1 |
| 230 | 895753967 | Steuerung der Biomassenverbrennung | Beheersing van de verbranding van biomassa | Sterownik spalania biomasy | 1 |

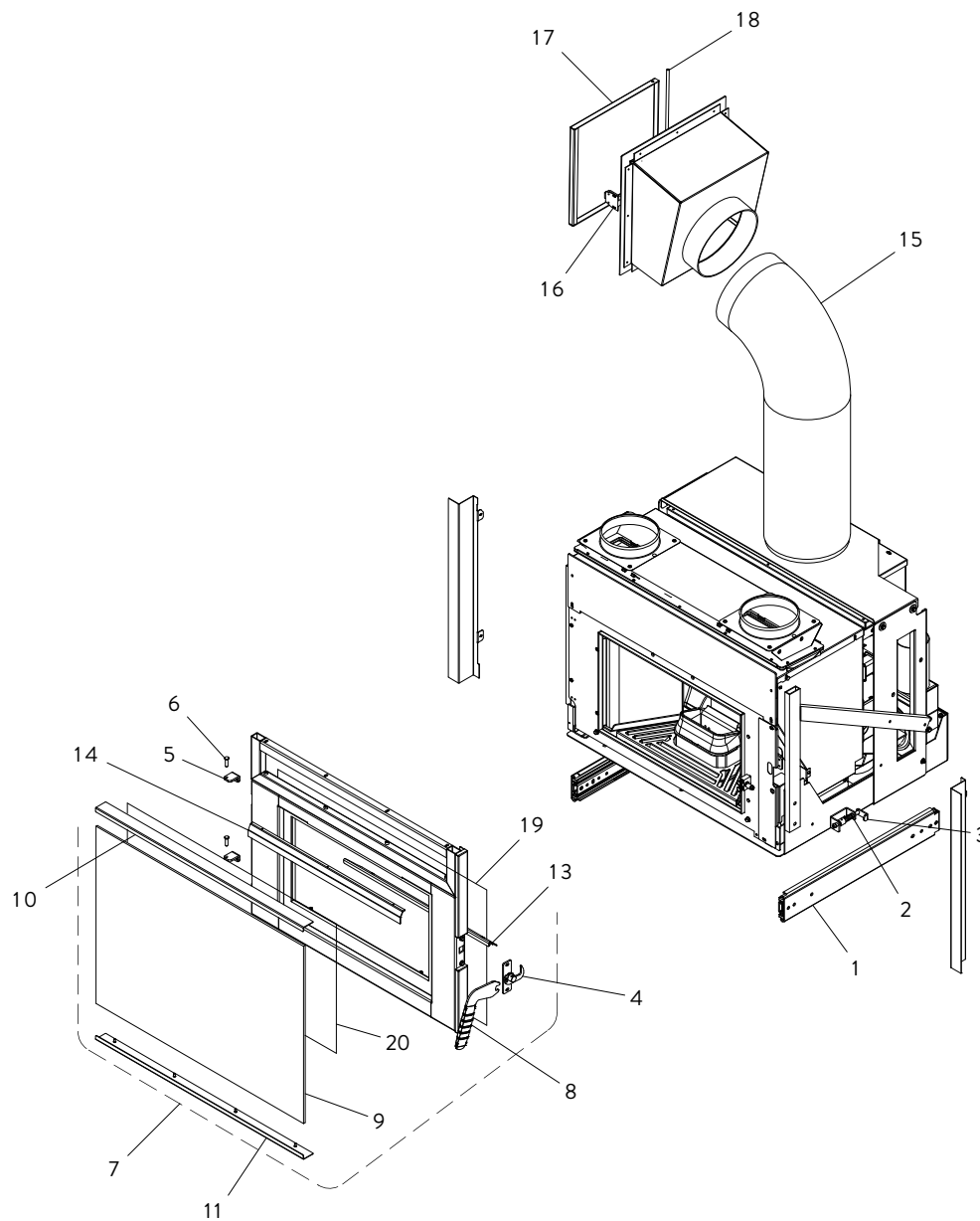


| | |
|---|--|
| Nomenclature des pièces détachées | |
| Date de mise à jour : novembre 2018 | |
| Jøtul PC 900 | Confidentialité : ces documents contiennent des informations confidentielles et ne peuvent en aucun cas être utilisés à d'autres fins sans l'autorisation expresse de JØTUL. |
|  JØTUL | 3, chemin du Jubin - 69574 Dardilly Cedex Tél. : 04 72 52 22 40 - Fax : 04 72 52 22 45 |

Jøtul PC 900

| POS. NO. | SPAREPARTS | FR | EN | IT | QTY |
|----------|------------|-------------------------|-------------------------------|--|-----|
| 300 | 895747301 | Guide de tiroir (paire) | Guide of pellet drawer (pair) | Guida del cassetto pellet (coppia) | 1 |
| 301 | 895735401 | Boucles (2 pièces) | Clamps (2 pcs.) | Elementi di fissaggio (2 pz.) | 1 |
| 302 | 895736551 | Plaque de nylon | Fixing plate | Piastra di fissaggio | 1 |
| 303 | 895719531 | Aimant (10 pièces) | Magnet (10 pcs.) | Calamita (10 pz.) | 1 |
| 304 | 895753903 | Face avant tiroir | Front panel of pellet drawer | Pannello anteriore del cassetto pellet | 1 |

| POS. NO. | SPAREPARTS | DE | NL | PL | QTY |
|----------|------------|---------------------------------|------------------------------|--------------------------------------|-----|
| 300 | 895747301 | Pelletschubladenführung (Paar) | Pelletladegeleiding (paar) | Prowadnica szuflady na pellet (para) | 1 |
| 301 | 895735401 | Klammern (2 Stück) | Klemmen (2 stuks) | Klamry (2 szt.) | 1 |
| 302 | 895736551 | Absteckplatte | Uitzetplaat | Płyta ustalająca | 1 |
| 303 | 895719531 | Magnet (10 Stück) | Magneten (10 stuks) | Magnes (10 szt.) | 1 |
| 304 | 895753903 | Frontplatte der Pelletschublade | Voorpaneel van de pelletlade | Panel frontowy szuflady na pellet | 1 |



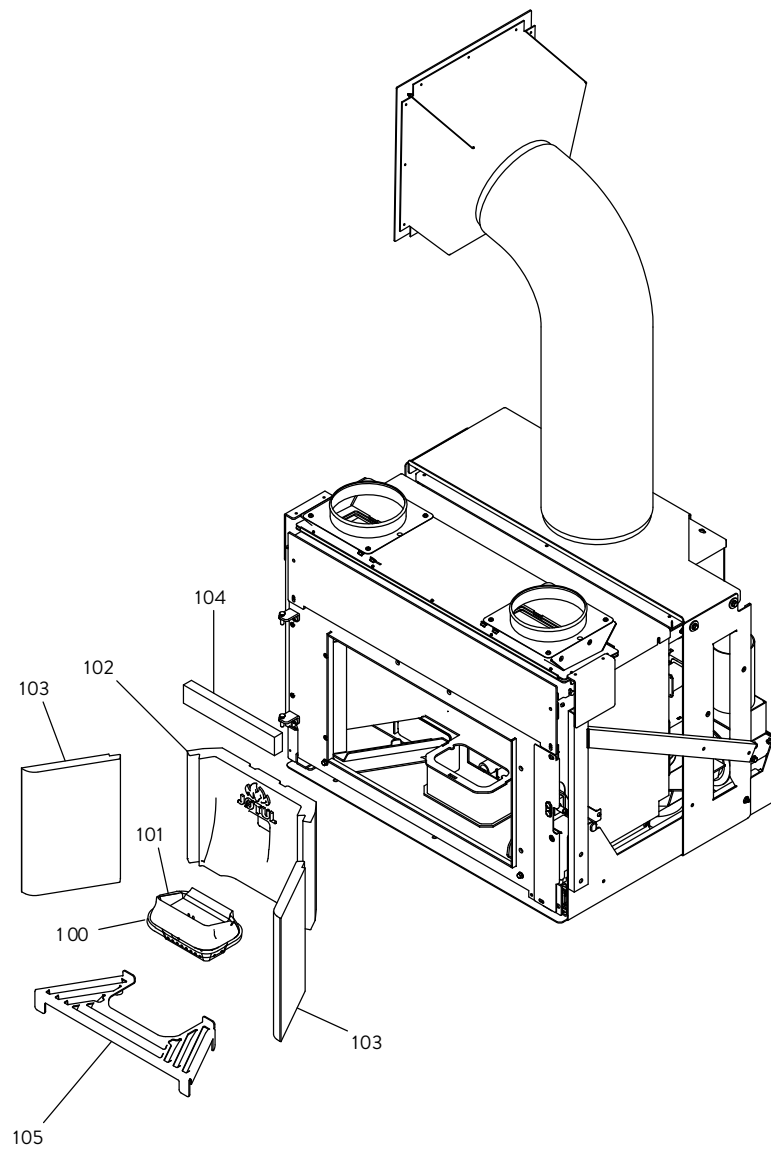
| | |
|---|---|
| Jotul PI 900 | Nomenclature des pièces détachées |
| | Date de mise à jour : novembre 2018 |
| <small>Confidentialité : ces documents contiennent des informations confidentielles et ne peuvent en aucun cas être utilisés à d'autres fins sans l'autorisation expresse de JOTUL.</small> | |
|  | 3, chemin du Jubin - 69574 Dardilly Cedex Tél. : 04 72 52 22 40 - Fax : 04 72 52 22 45 |

Jøtul PI 900

| POS. NO. | SPAREPARTS | FR | EN | IT | QTY |
|----------|------------|---------------------------------|---------------------------------------|---|-----|
| 1 | 895735231 | Rails | Guides (pair) | Guide (coppia) | 1 |
| 2 | 895753461 | Ressort | Spring | Molla | 1 |
| 3 | 895728941 | Mecanisme de verrouillage | Locking mechanism | Meccanismo di blocco | 1 |
| 4 | 895755471 | Mecanisme de fermeture | Lock | Serratura | 1 |
| 5 | 895755182 | couple de charnière (couple) | Door hinges (set) | Cerniere dello sportello (set) | 1 |
| 6 | 895747111 | Axe (2 pièces) | Pin (2 pcs.) | Perno (2 pezzi) | 1 |
| 7 | 895749762 | Porte complète | Door (set) | Sportello (set) | 1 |
| 8 | 895753550 | Poignée PI/PC 900 | Handle | Maniglia | 1 |
| 9 | 895753392 | Vitre porte foyer | Glass pane | Vetro | 1 |
| 10 | 895753444 | Équerres de fixation | Top strip fixing the pane in place | Listello di fissaggio del vetro, superiore | 1 |
| 11 | 895753432 | Équerres de fixation inférieure | Bottom strip fixing the pane in place | Listello di fissaggio del vetro, inferiore | 1 |
| 13 | 895748961 | Défecteur de vitre inférieur | Bottom deflector | Deflettore inferiore | 1 |
| 14 | 895748962 | Défecteur de vitre supérieur | Top deflector | Deflettore superiore | 1 |
| 15 | 895753650 | Tuyau aluminium | Pellet transport channel, aluminum | Canalina di trasporto pellet, in alluminio | 1 |
| 16 | 895003160 | Aimant | Magnet | Calamita | 1 |
| 17 | 895748133 | Trappe de visite Blanc | Pellet loading door, white | Sportello di riempimento pellet, bianco | 1 |
| 18 | 895750261 | Axe | Pin | Perno | 1 |
| 19 | 895752092 | Joint de porte en verre (5MT) | Glass fiber door gasket, 5 m | Guarnizione sportello con fibra di vetro, 5 m | 1 |
| 20 | 895701050 | Joint vitre en fibre de verre | Glass fiber pane gasket | Guarnizione vetro con fibra di vetro | 1 |

Jøtul PI 900

| POS. NO. | SPAREPARTS | DE | NL | PL | QTY |
|----------|------------|-----------------------------------|-----------------------------------|---|-----|
| 1 | 895735231 | Führungen (Paar) | Geleiders (paar) | Prowadnice (para) | 1 |
| 2 | 895753461 | Feder | Veer | Sprężyna | 1 |
| 3 | 895728941 | Verriegelungsmechanismus | Sluitingsmechanisme | Mechanizm blokujący | 1 |
| 4 | 895755471 | Schloss | Slot | Zamek | 1 |
| 5 | 895755182 | Türscharniere (komplett) | Deurscharnier (compleet) | Zawiasy drzwi (komplet) | 1 |
| 6 | 895747111 | Bolzen (2 Stück) | Bouten (2 stuks) | Sworzeń (2 sztuki) | 1 |
| 7 | 895749762 | Tür (komplett) | Deur (compleet) | Drzwi (komplet) | 1 |
| 8 | 895753550 | Türgriff | Deurklink | Klamka | 1 |
| 9 | 895753392 | Scheibe | Glas | Szyba | 1 |
| 10 | 895753444 | Scheibenbefestigungsleiste, oben | Raambevestigingsstrip, bovenzijde | Listwa mocująca szybę, górna | 1 |
| 11 | 895753432 | Scheibenbefestigungsleiste, unten | Raambevestigingsstrip, onderzijde | Listwa mocująca szybę, dolna | 1 |
| 13 | 895748961 | Abweiser unten | Bodemdeflector | Deflektor dolny | 1 |
| 14 | 895748962 | Abweiser oben | Top deflector | Deflektor górny | 1 |
| 15 | 895753650 | Pellet-Transportkanal, Alu | Korreltransportkanaal, aluminium | Kanał transportowy pelletu, aluminiowy | 1 |
| 16 | 895003160 | Magnet | Magnet | Magnes | 1 |
| 17 | 895748133 | Pelletbeladetür, weiß | Korrelaaddeur, wit | Drzwiczki załadunkowe pelletu, białe | 1 |
| 18 | 895750261 | Bolzen | Bouten | Sworzeń | 1 |
| 19 | 895752092 | Türdichtung aus Glasfaser, 5 m | Deurafdichting van glasvezel, 5 m | Uszczelka drzwi z włókna szklanego, 5 m | 1 |
| 20 | 895701050 | Scheibendichtung aus Glasfaser | Glasvezelraamafdichting | Uszczelka szyby z włókna szklanego | 1 |

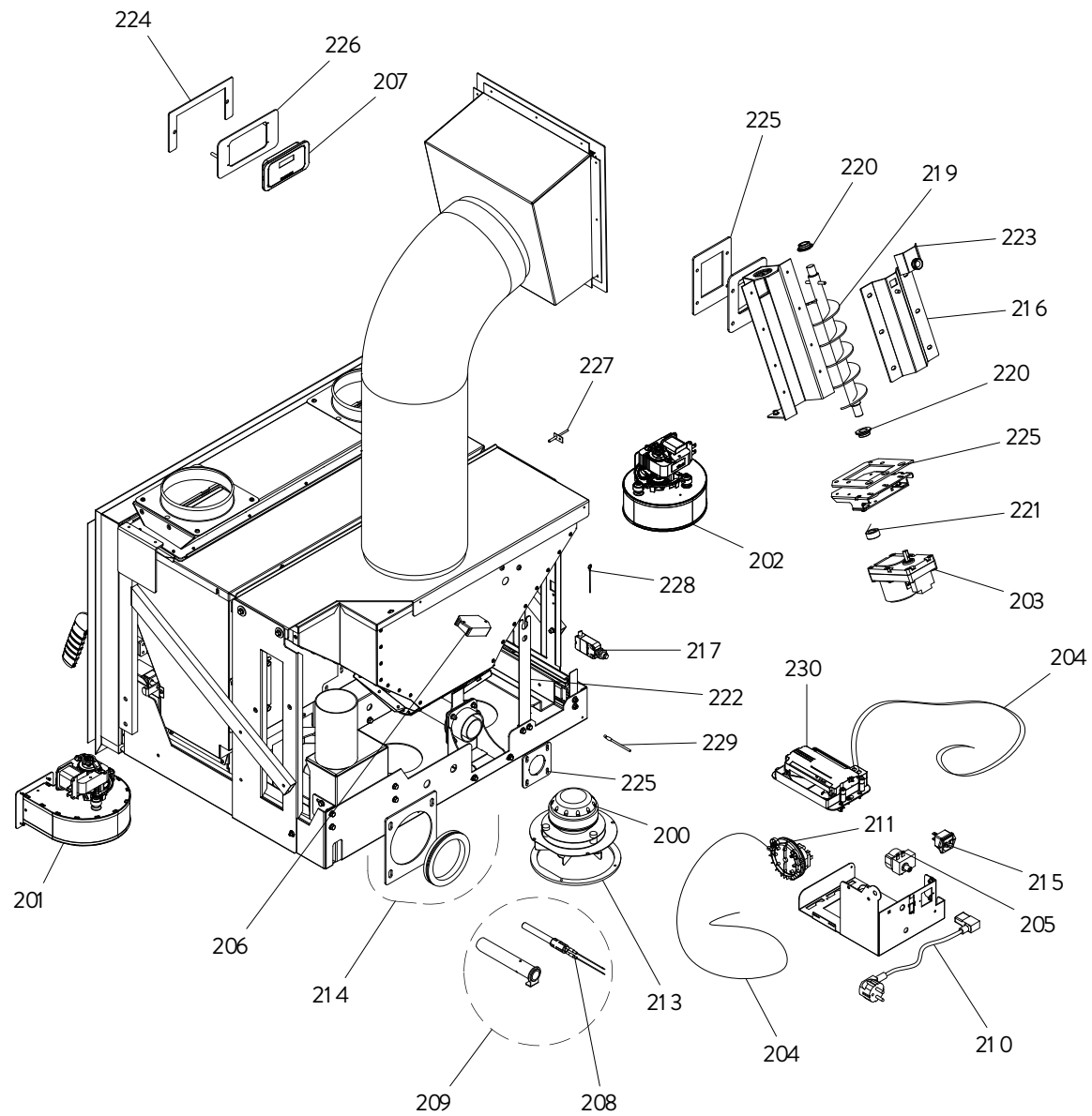


| | |
|---|---|
| Jøtul PI 900 | Nomenclature des pièces détachées |
| | Date de mise à jour : novembre 2018 |
| <small>Confidentialité : ces documents contiennent des informations confidentielles et ne peuvent en aucun cas être utilisés à d'autres fins sans l'autorisation expresse de JØTUL.</small> | |
|  | 3, chemin du Jubin - 69574 Dardilly Cedex Tél. : 04 72 52 22 40 - Fax : 04 72 52 22 45 |

Jøtul PI 900

| POS. NO. | SPAREPARTS | FR | EN | IT | QTY |
|----------|------------|-------------------------------------|--------------------------------|--|-----|
| 100 | 895701100 | Joint en fibre de verre 6mm (10 MT) | Glass fiber gasket 6 mm, 10 m | Guarnizione con fibra di vetro, 6 mm, 10 m | 1 |
| 101 | 895753742 | Brasier | Grate | Grata | 1 |
| 102 | 895754722 | Doublage arrière PI/PC 900 | Rear interior panel | Piastra interna posteriore | 1 |
| 103 | 895733571 | Doublages latéraux PI/PC 900 | Rear right/left interior panel | Piastra interna laterale destra/sinistra | 1 |
| 104 | 895743543 | Côté supérieur | Top interior panel | Piastra interna superiore | 1 |
| 105 | 895742802 | Grille | Furnace bottom grate | Griglia fondo braciere | 1 |

| POS. NO. | SPAREPARTS | DE | NL | PL | QTY |
|----------|------------|------------------------------------|---------------------------------|---|-----|
| 100 | 895701100 | Glasfaserdichtung 6 mm, 10 m | Glasvezelafdichting 6 mm, 10 m | Uszczelka z włókna szklanego 6 mm, 10 m | 1 |
| 101 | 895753742 | Rost | Rooster | Ruszt | 1 |
| 102 | 895754722 | Innenplatte, hinten | Binnenplaat, achter | Płyta wewnętrzna tylna | 1 |
| 103 | 895733571 | Innenplatte, seitlich rechts/links | Binnenplaat, zijde rechts/links | Płyta wewnętrzna boczna prawa/lewa | 1 |
| 104 | 895743543 | Innenplatte, oben | Binnenplaat, boven | Płyta wewnętrzna górna | 1 |
| 105 | 895742802 | Bodengitter der Feuerung | bodemrooster van de oven | Kratka dna paleniska | 1 |



| | |
|---|---|
| Jetul PI 900 | Nomenclature des pièces détachées |
| | Date de mise à jour : novembre 2018 |
| <small>Confidentialité : ces documents contiennent des informations confidentielles et ne peuvent en aucun cas être utilisés à d'autres fins sans l'autorisation expresse de JOTUL.</small> | |
|  | 3, chemin du Jubin - 69574 Dardilly Cedex Tél. : 04 72 52 22 40 - Fax : 04 72 52 22 45 |

Jøtul PI 900

| POS. NO. | SPAREPARTS | FR | EN | IT | QTY |
|----------|------------|-----------------------------------|--|--|-----|
| 200 | 895727050 | Ventilateur fumée | Smoke exhaust fan | Ventola di estrazione del fumo | 1 |
| 201 | 895746501 | Ventilateur tangentiel droite | Auxiliary fan, right | Ventola di supporto, destra | 1 |
| 202 | 895746511 | Ventilateur tangentiel gauche | Auxiliary fan, left | Ventola di supporto, sinistra | 1 |
| 203 | 895750520 | Motoréducteur 1 RPM | Worm feeder motor, 1 rpm | Motore dell'alimentatore cocleare 1 giri/min | 1 |
| 204 | 895733170 | Tuyau en silicone | Silicone hose | Flessibile in silicone | 1 |
| 205 | 895722260 | Thermostat de sécurité | Thermostat | Termostato | 1 |
| 206 | 895735280 | Capteur de niveau | Pellet level sensor | Sensore livello pellet | 1 |
| 207 | 895734090 | Tableau de commande | Control keyboard | Tastierino di comando | 1 |
| 208 | 895737720 | Résistance | Igniter | Accenditore | 1 |
| 209 | 895751152 | Résistance avec support | Igniter with bracket guard (set) | Accenditore con coperchio supporto (set) | 1 |
| 210 | 895717820 | Câblage d'alimentation | Power cord with plug | Cavo di alimentazione con spina | 1 |
| 211 | 892605890 | Pressostat | Pressure switch | Pressostato | 1 |
| 213 | 895728350 | Joint (Cerapaper 5 pièces) | Cerapaper gasket (5 pieces) | Guarnizione con Cerapaper (5 pezzi) | 1 |
| 214 | 895744783 | Joint (kit complet) | Gasket (set) | Guarnizione (set) | 1 |
| 215 | 895736981 | Interrupteur général | Breaker switch | Interruttore | 1 |
| 216 | 892607131 | Couvercle | Container cover | Coperchio del serbatoio | 1 |
| 217 | 895737000 | Câblage microcontacteur | Micro-switch | Microinterruttore | 1 |
| 219 | 895728990 | Vis sans fin | Worm feeder | Alimentatore cocleare | 1 |
| 220 | 892005210 | Bagues (kit complet) | Rings (set) | Anelli (set) | 1 |
| 221 | 895700770 | Bague | Fastening ring | Anello di fissaggio | 1 |
| 222 | 895736940 | Ressort | Bracket | Supporto | 1 |
| 223 | 895704450 | Couvercle | Container cover | Coperchio del serbatoio | 1 |
| 224 | 895735733 | Support supérieur | Top bracket of control keyboard | Supporto superiore del tastierino di comando | 1 |
| 225 | 895746801 | Joints | Gaskets | Guarnizioni | 1 |
| 226 | 895736970 | Cadre | Frame of control keyboard | Telaio del tastierino di comando | 1 |
| 227 | 895731390 | Sonde fumée (type K avec support) | Smoke temperature sensor type K, with handle | Sensore di temperatura fumo tipo K, con maniglia | 1 |
| 228 | 895726550 | Sonde pellets (avec trou) | Pellet sensor (with hole) | Sensore pellet (con apertura) | 1 |
| 229 | 895727180 | Sonde ambiance (NTC 10K Ohm) | Ambient temperature sensor (NTC 10K Ohm) | Sensore di temperatura ambiente (NTC 10K Ohm) | 1 |
| 230 | 895753967 | Carte électronique | Biomass combustion controller | Controller di combustione della biomassa | 1 |

Jøtul PI 900

| POS. NO. | SPAREPARTS | DE | NL | PL | QTY |
|----------|------------|---|--|---|-----|
| 200 | 895727050 | Rauchabzugsventilator | Rookafzuigventilator | Wentylator wyciągowy dymu | 1 |
| 201 | 895746501 | Hilfsventilator, rechts | Hulpventilator, rechts | Wentylator wspomagający, prawy | 1 |
| 202 | 895746511 | Hilfsventilator, links | Hulpventilator, links | Wentylator wspomagający, lewy | 1 |
| 203 | 895750520 | Schneckenförderermotor, 1 U/min. | Schroeftransportmotor, 1 tpm. | Silnik podajnika ślimakowego 1 obr./min | 1 |
| 204 | 895733170 | Silikonschlauch | Siliconenslang | Wąż silikonowy | 1 |
| 205 | 895722260 | Thermostat | Thermostaat | Termostat | 1 |
| 206 | 895735280 | Pelletfüllstandssensor | Pelletstandsensor | Czujnik poziomu pelletu | 1 |
| 207 | 895734090 | Bedientasten | Bedieningsknoppen | Klawiatura sterująca | 1 |
| 208 | 895737720 | Zündgerät | Ontstekingseenheid | Zapalarka | 1 |
| 209 | 895751152 | Zündgerät mit Schutzhalterung (komplett) | Ontstekingseenheid met beschermhouder (compleet) | Zapalarka z osłoną wspornikową (komplet) | 1 |
| 210 | 895717820 | Versorgungsleitung mit Stecker | Stroomkabel met stecker | Przewód zasilania z wtyczką | 1 |
| 211 | 892605890 | Druckschalter | Drukschakelaar | Presostat | 1 |
| 213 | 895728350 | Cerapaper-Dichtung (5 Stück) | Keramische afdichting (5 stuks) | Uszczelka z Cerapaper (5 sztuk) | 1 |
| 214 | 895744783 | Dichtung (komplett) | Dichting (compleet) | Uszczelka (komplet) | 1 |
| 215 | 895736981 | Ein-/Ausschalter | aan/uit-knop | Wyłącznik | 1 |
| 216 | 892607131 | Behälterdeckel | Container afdekking | Pokrywa zbiornika | 1 |
| 217 | 895737000 | Mikroschalter | Mikroschakelaar | Mikroprzełącznik | 1 |
| 219 | 895728990 | Schneckenförderer | Schroeftransportband | Podajnik ślimakowy | 1 |
| 220 | 892005210 | Ringe (komplett) | Ringen (compleet) | Pierścienie (komplet) | 1 |
| 221 | 895700770 | Aufnahmering | Opnameband | Pierścień mocujący | 1 |
| 222 | 895736940 | Stütze | Steunen | Wspornik | 1 |
| 223 | 895704450 | Behälterdeckel | Container afdekking | Pokrywa zbiornika | 1 |
| 224 | 895735733 | Obere Stütze der Steuerungstastatur | Bovenste steun van het bedieningstoetsenbord | Wspornik górny klawiatury sterującej | 1 |
| 225 | 895746801 | Dichtungen | Dichtingen | Uszczelki | 1 |
| 226 | 895736970 | Rahmen der Steuerungstastatur | Frame van het bedieningstoetsenbord | Ramka klawiatury sterującej | 1 |
| 227 | 895731390 | Rauchgastemperatursensor Typ K, mit Halterung | Rookgastemperatuursensor type K, met montage | Czujnik temperatury dymu typ K, z uchwytem | 1 |
| 228 | 895726550 | Pelletsensor (mit Bohrung) | Korrelsensoren (met gat) | Czujnik pelletu (z otworem) | 1 |
| 229 | 895727180 | Umgebungstemperatursensor (NTC 10 kOhm) | Omgevingstemperatuursensor (NTC 10 kOhm) | Czujnik temperatury otoczenia (NTC 10K Ohm) | 1 |
| 230 | 895753967 | Steuerung der Biomassenverbrennung | Beheersing van de verbranding van biomassa | Sterownik spalania biomasy | 1 |