

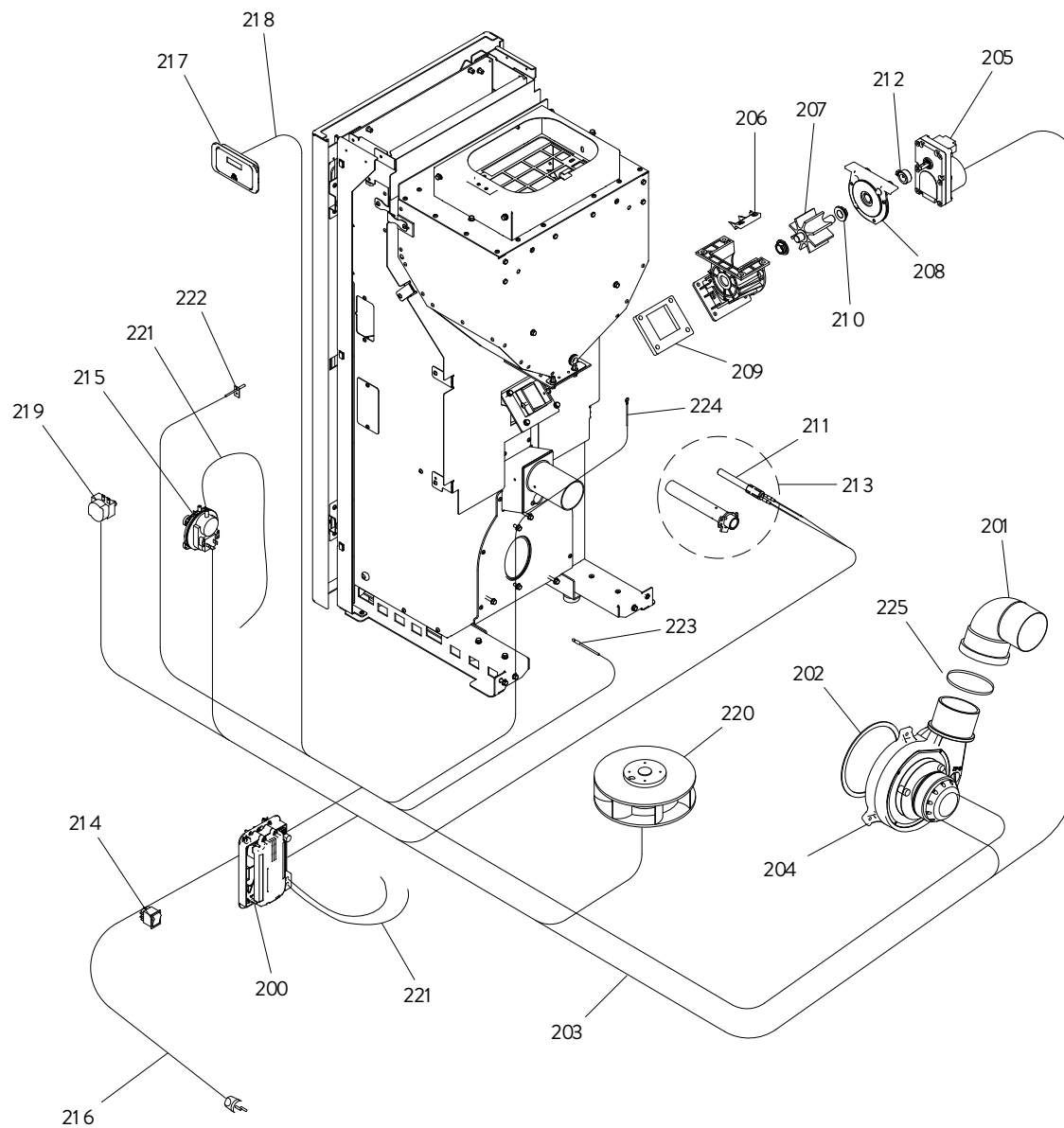
Jøtul PF 732	Nomenclature des pièces détachées
	Date de mise à jour : septembre 2019
Confidentialité : ces documents contiennent des informations confidentielles et ne peuvent en aucun cas être utilisés à d'autres fins sans l'autorisation expresse de JØTUL.	
	3, chemin du Jubin - 69574 Dardilly Cedex Tél. : 04 72 52 22 40 - Fax : 04 72 52 22 45

# Jøtul PF 732

POS. NO.	SPAREPARTS	FR	EN	IT	QTY
1	895736583	Trappe réservoir	Container cover	Coperchio del serbatoio	1
2	895742880	Poignée	Container cover handle	Maniglia del coperchio del serbatoio	1
3	895719530	Aimant (10 pièces)	Magnet (10 pcs.)	Calamita (10 pz.)	1
4	895755183	Couple de charnière (couple)s	Container cover hinges (set)	Cerniere del coperchio del serbatoio (set)	1
5	895733880	Joint en fibre de verre	Glass fiber gasket	Guarnizione con fibra di vetro	1
6	895751342	Plateau supérieur	Top wall	Parete superiore	1
7	895737420	Joint (ensemble de 5 pièces)	Gasket (5 pcs.)	Guarnizione (5 pz.)	1
8	895736623	Porte externe (complète) noire	Door (set)	Sportello (set)	1
9	895736650	Vitre foyer	Glass pane	Vetro	1
10	895749420	Charnières (couple)	Combustion chamber door hinges (set)	Cerniere dello sportello della camera di combustione (set)	1
11	895753801	Charnières (couple)	Hinges (set)	Cerniere (set)	1
12	895750540	Porte foyer (complet)	Combustion chamber door (set)	Sportello della camera di combustione (set)	1
13	892510500	Joint en fibre de verre (10MT)	Glass fiber gasket, 10 m	Guarnizione con fibra di vetro, 10 m	1
14	895734160	Joint en fibre de verre (5 MT)	Glass fiber gasket, 5 m	Guarnizione con fibra di vetro, 5 m	1
15	895750410	Joint en fibre de verre (5 MT)	Glass fiber gasket, 5 m	Guarnizione con fibra di vetro, 5 m	1
16	895700430	Axe	Pin	Perno	1
17	895750550	Poignée	Combustion chamber door handle	Maniglia dello sportello della camera di combustione	1
18	895752590	Charnières (couple)	Door hinges (set)	Cerniere dello sportello (set)	1
19	895753350	Axe (2 pièces)	Pin (2 pcs.)	Perno (2 pezzi)	1
20	892605880	Brasero	Grate	Grata	1
21	895751721	Grille arrière	Rear wall	Parete posteriore	1
22	895701100	Joint en fibre de verre 6mm (10 MT)	Glass fiber gasket 6 mm, 10 m	Guarnizione con fibra di vetro, 6 mm, 10 m	1
23	895733933	Panneau d'isolation (couple)	Insulating panel	Piastra isolante	1
24	895702570	Pieds 4 pièces	Feet (4 pcs.)	Piedini (4 pz.)	1
25	895736740	Tiroir à cendres	Ash pan	Cassetto portacenere	1
26	892606690	Fermeture porte	Door lock	Serratura dello sportello	1
27	895736754	Parement acier gauche noir	Side wall, left, black	Parete laterale, sinistra, nera	1
27	895736755	Parement acier gauche gris	Side wall, left, grey	Parete laterale, sinistra, grigia	1
28	895736764	Parement acier droit noir	Side wall, right, black	Parete laterale, destra, nera	1
28	895736765	Parement acier droit gris	Side wall, right, grey	Parete laterale, destra, grigia	1

# Jøtul PF 732

POS. NO.	SPAREPARTS	DE	NL	PL	QTY
1	895736583	Behälterdeckel	Container afdekking	Pokrywa zbiornika	1
2	895742880	Halterung für Behälterdeckel	Houder voor de container afdekking	Uchwyt pokrywy zbiornika	1
3	895719530	Magnet (10 Stück)	Magneten (10 stuks)	Magnes (10 szt.)	1
4	895755183	Behälterdeckelscharniere (komplett)	Scharnieren voor de container afdekking (compleet)	Zawiasy pokrywy zbiornika (komplet)	1
5	895733880	Glasfaserdichtung	Glasvezelvezegeling	Uszczelka z włókna szklanego	1
6	895751342	Obere Wand	Bovenste wand	Ściana górna	1
7	895737420	Dichtung (5 Stück)	Afdichting (5 stuks)	Uszczelka (5 szt.)	1
8	895736623	Tür (komplett)	Deur (compleet)	Drzwi (komplet)	1
9	895736650	Scheibe	Glas	Szyba	1
10	895749420	Scharniere der Brennraumbür (komplett)	Scharnieren van de verbrandingskamerdeur (compleet)	Zawiasy drzwi komory spalania (komplet)	1
11	895753801	Scharniere (komplett)	Scharnieren (compleet)	Zawiasy (komplet)	1
12	895750540	Brennraumbür (komplett)	Verbrandingskamerdeur (compleet)	Drzwi komory spalania (komplet)	1
13	892510500	Glasfaserdichtung, 10 m	Glasvezelvezegeling, 10 m	Uszczelka z włókna szklanego, 10 m	1
14	895734160	Glasfaserdichtung, 5 m	Glasvezelvezegeling, 5 m	Uszczelka z włókna szklanego, 5 m	1
15	895750410	Glasfaserdichtung, 5 m	Glasvezelvezegeling, 5 m	Uszczelka z włókna szklanego, 5 m	1
16	895700430	Bolzen	Bouten	Sworzeń	1
17	895750550	Türgriff der Brennraumbür	Deurklink van de brandkamerdeur	Klamka drzwi komory spalania	1
18	895752590	Türscharniere (komplett)	Deurscharnier (compleet)	Zawiasy drzwi (komplet)	1
19	895753350	Bolzen (2 Stück)	Bouten (2 stuks)	Sworzeń (2 sztuki)	1
20	892605880	Rost	Rooster	Ruszt	1
21	895751721	Rückwand	Achterwand	Ściana tylna	1
22	895701100	Glasfaserdichtung 6 mm, 10 m	Glasvezelvezegeling 6 mm, 10 m	Uszczelka z włókna szklanego 6 mm, 10 m	1
23	895733933	Isolierplatte	Isolatieplaat	Płyta izolacyjna	1
24	895702570	Füße (4 Stück)	Voeten (4 stuks)	Nóżki (4 szt.)	1
25	895736740	Ascheschublade	Aslade	Szuflada na popiół	1
26	892606690	Türschloss	Deurslot	Zamek drzwi	1
27	895736754	Seitenwand, links, schwarz	Zijwand, links, zwart	Ściana boczna, lewa, czarna	1
27	895736755	Seitenwand, links, grau	Zijwand, links, grijs	Ściana boczna, lewa, szara	1
28	895736764	Seitenwand, rechts, schwarz	Zijwand, rechts, zwart	Ściana boczna, prawa, czarna	1
28	895736765	Seitenwand, rechts, grau	Zijwand, rechts, grijs	Ściana boczna, prawa, szara	1



<b>Jetul</b> PF 732	Nomenclature des pièces détachées
	Date de mise à jour : septembre 2019
<small>Confidentialité : ces documents contiennent des informations confidentielles et ne peuvent en aucun cas être utilisés à d'autres fins sans l'autorisation expresse de JOTUL.</small>	
	3, chemin du Jubin - 69574 Dardilly Cedex Tél. : 04 72 52 22 40 - Fax : 04 72 52 22 45

# Jøtul PF 732

POS. NO.	SPAREPARTS	FR	EN	IT	QTY
200	892008094	Carte électronique	Biomass combustion controller	Controller di combustione della biomassa	1
201	895741831	Coude 90°	90° elbow	Gomito 90°	1
202	895715620	Joint (cerapaper 10 pièces)	Cerapaper gasket (10 pieces)	Guarnizione con Cerapaper (10 pezzi)	1
203	895751710	Câblage "cable puissance"	Power cable	Cavo di potenza	1
204	895742641	Ventilateur extracteur de fumée PF 732	Smoke exhaust fan	Ventola di estrazione del fumo	1
205	895742902	Motoréducteur 1,46 RPM	Worm feeder motor, 1.46 rpm	Motore dell'alimentatore cocleare 1,46 giri/min	1
206	895730391	Lame	Cutter	Lama	1
207	895730381	Roteur ecluse	Feeder rotor	Rotore dell'alimentatore	1
208	895751511	Bride	Flange fixing the feeder rotor	Collarino di fissaggio del rotore dell'alimentatore	1
209	895732980	Joint	Glass fiber gasket	Guarnizione con fibra di vetro	1
210	892005210	Bagues (kit complet)	Rings (set)	Anelli (set)	1
211	895737720	Résistance	Igniter	Accenditore	1
212	895700770	Bague	Fastening ring	Anello di fissaggio	1
213	895743002	Résistance avec support	Igniter with bracket guard (set)	Accenditore con coperchio supporto (set)	1
214	895724200	Interrupteur	Breaker switch	Interruttore	1
215	892605890	Pressostat	Pressure switch	Pressostato	1
216	895700900	Câblage d'alimentation	Power cord with plug	Cavo di alimentazione con spina	1
217	895734090	Tableau de commande	Control keyboard	Tastierino di comando	1
218	892606830	Câblage "signal" (PLUG RJ11)	Signal cable (RJ11 PLUG)	Cavo di segnale (RJ11 PLUG)	1
219	895722260	Thermostat de sécurité	Thermostat	Termostato	1
220	895744740	Ventilateur	Fan	Ventola	1
221	895733170	Tuyau en silicon	Silicone hose	Flessibile in silicone	1
222	895731390	Sonde fumée (type K avec support)	Smoke temperature sensor type K, with handle	Sensore di temperatura fumo tipo K, con maniglia	1
223	895727180	Sonde ambiance (NTC 10K Ohm)	Ambient temperature sensor (NTC 10K Ohm)	Sensore di temperatura ambiente (NTC 10K Ohm)	1
224	895726550	Sonde pellets (avec trou)	Pellet sensor (with hole)	Sensore pellet (con apertura)	1
225	895717850	Joint (ensemble de 5 pieces)	Gasket (5 pcs.)	Guarnizione (5 pz.)	1

# Jøtul PF 732

POS. NO.	SPAREPARTS	DE	NL	PL	QTY
200	892008094	Steuerung der Biomassenverbrennung	Regelaar voor de verbranding van de biomassa	Sterownik spalania biomasy	1
201	895741831	Bogen 90°	Bocht 90°	Kolanko 90°	1
202	895715620	Cerapaper-Dichtung (10 Stück)	Keramische afdichting (10 stuks)	Uszczelka z Cerapaper (10 sztuk)	1
203	895751710	Leistungskabel	Stroomkabel	Kabel mocy	1
204	895742641	Rauchabzugsventilator	Rookafzuigventilator	Wentylator wyciągowy dymu	1
205	895742902	Schneckenförderermotor, 1,46 U/min.	Schroeftransportmotor, 1,46 tpm.	Silnik podajnika ślimakowego 1,46 obr./min	1
206	895730391	Messer	Mes	Nóż	1
207	895730381	Fördererrotor	Transportbandrotor	Wirnik podajnika	1
208	895751511	Befestigungsflansch des Fördererrotors	Montageflens van de transportrotor	Kołnierz mocujący wirnika podajnika	1
209	895732980	Glasfaserdichtung	Glasvezelverzegeling	Uszczelka z włókna szklanego	1
210	892005210	Ringe (komplett)	Ringen (compleet)	Pierścienie (komplet)	1
211	895737720	Zündgerät	Ontsteker	Zapalarka	1
212	895700770	Aufnahmering	Opnameband	Pierścień mocujący	1
213	895743002	Zündgerät mit Schutzhalterung (komplett)	Ontstekingseenheid met beschermhouder (compleet)	Zapalarka z osłoną wspornikową (komplet)	1
214	895724200	Ein-/Ausschalter	aan/uit-knop	Wyłącznik	1
215	892605890	Druckschalter	Drukschakelaar	Presostat	1
216	895700900	Versorgungsleitung mit Stecker	Stroomkabel met stecker	Przewód zasilania z wtyczką	1
217	895734090	Bedientasten	Bedieningsknoppen	Klawiatura sterująca	1
218	892606830	Signalkabel (RJ11-Stecker)	Signaalkabel (RJ11-connector)	Kabel sygnałowy (RJ11 PLUG)	1
219	895722260	Thermostat	Thermostaat	Termostat	1
220	895744740	Ventilator	Ventilator	Wentylator	1
221	895733170	Silikonschlauch	Siliconenslang	Wąż silikonowy	1
222	895731390	Rauchgastemperatursensor Typ K, mit Halterung	Rookgastemperatuursensor type K, met houder	Czujnik temperatury dymu typ K, z uchwytem	1
223	895727180	Umgebungstemperatursensor (NTC 10 kOhm)	Omgevingstemperatuursensor (NTC 10 kOhm)	Czujnik temperatury otoczenia (NTC 10K Ohm)	1
224	895726550	Pelletsensor (mit Bohrung)	Korrelsensoren (met gat)	Czujnik pelletu (z otworem)	1
225	895717850	Dichtung (5 Stück)	Afdichting (5 stuks)	Uszczelka (5 szt.)	1