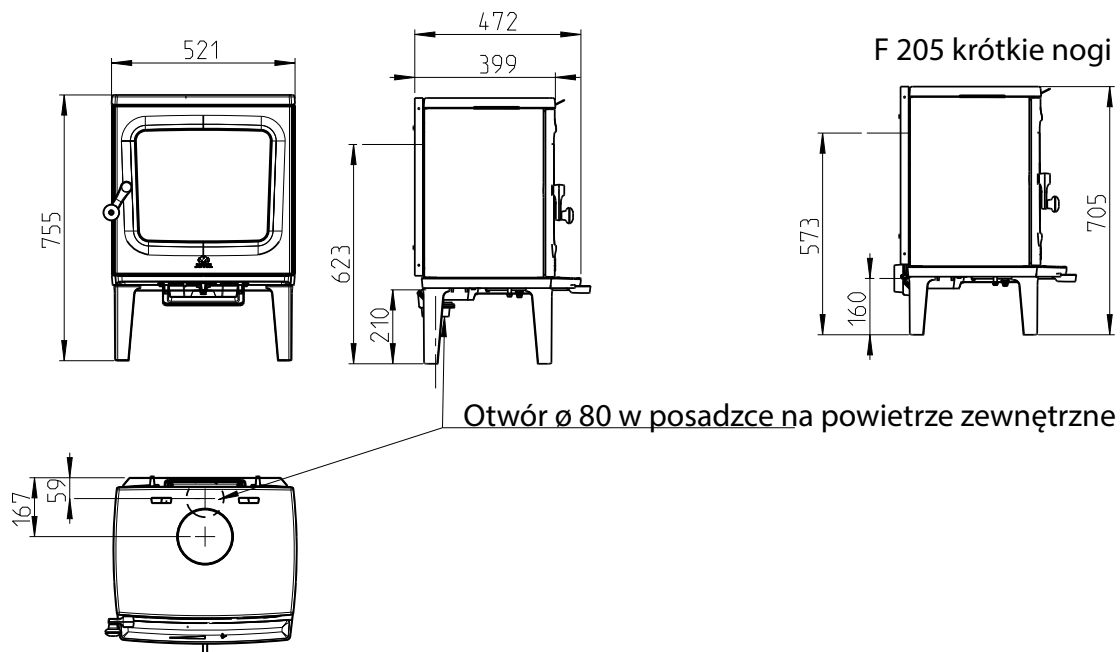
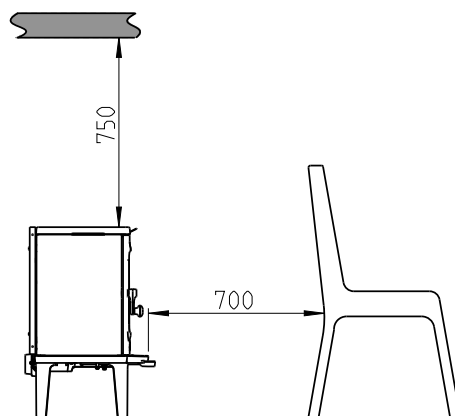


Jøtul F 205



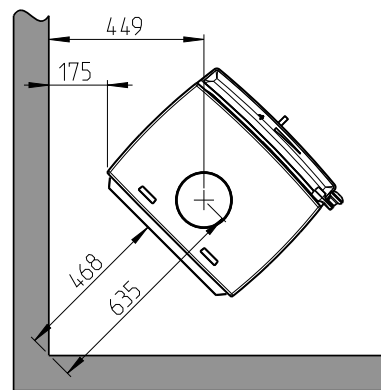
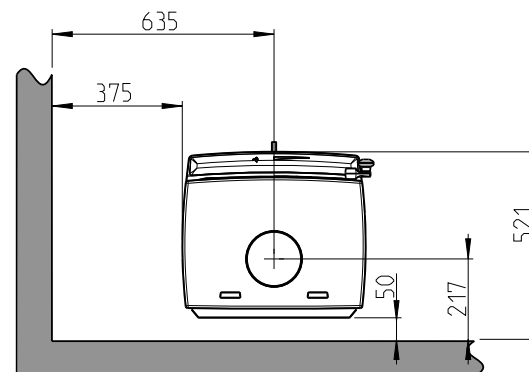
Otwór $\varnothing 80$ w posadzce na powietrze zewnętrzne

Minimalna odległość od sufitu.



Minimalna odległość od ściany palnej:

Rura dymowa częściowo izolowana / izolowana



Ściana palna.

Ściana ogniowa.

Min. wymiary płyty podłogowej

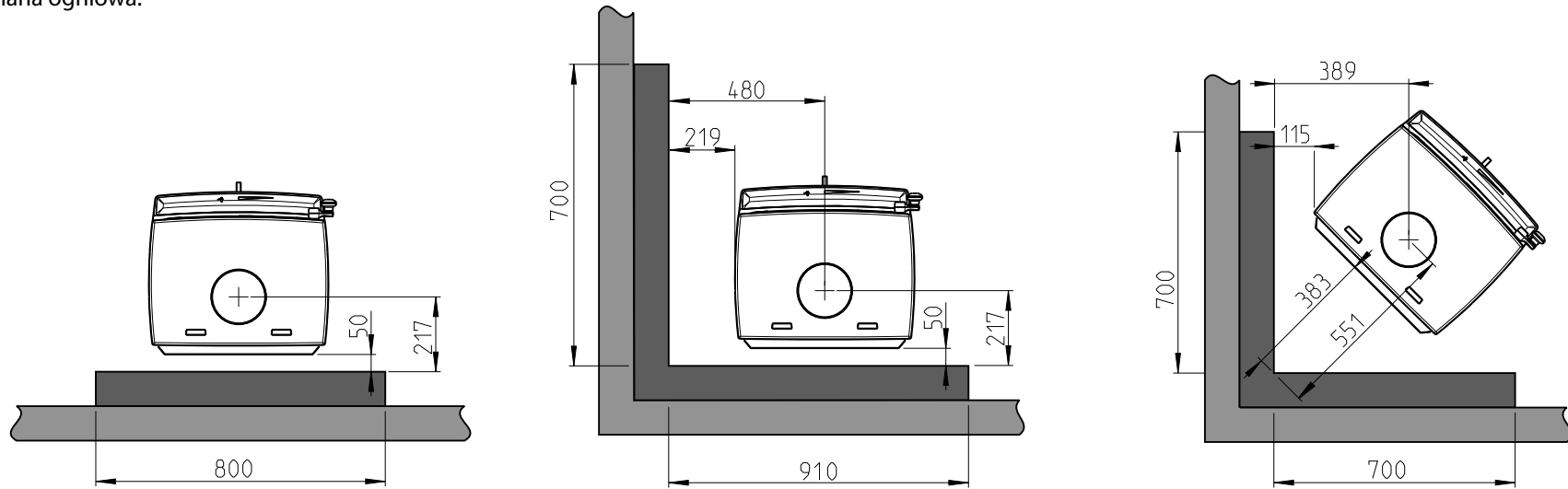
X/Y = zgodnie z normami i przepisami krajowymi

Jøtul F 205

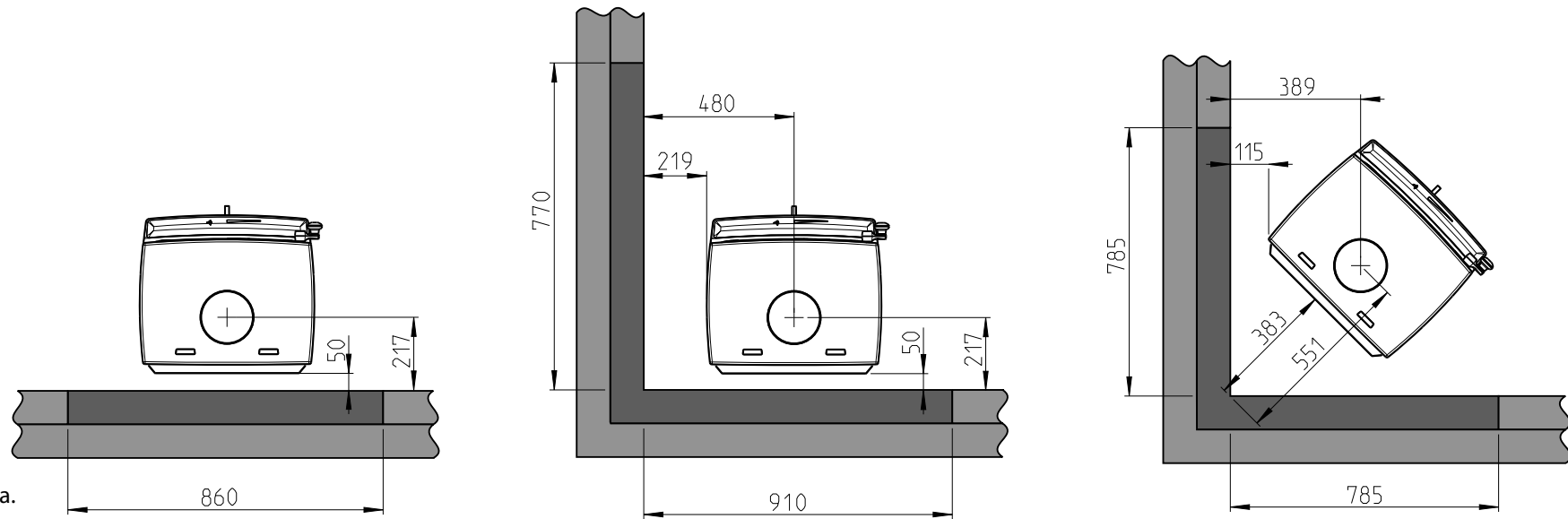
Minimalna odległość od ściany palnej chronionej przez ścianę ogniową

Rura dymowa częściowo izolowana / izolowana

Zewnętrzna ściana ogniowa.



Zintegrowana ściana ogniowa.



Ściana palna.

Ściana ogniowa.