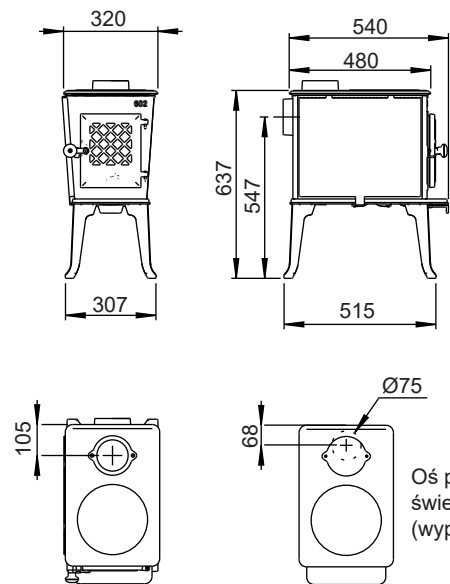
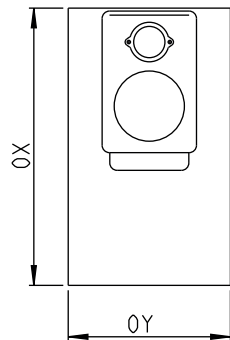


Jøtul F 602 ECO

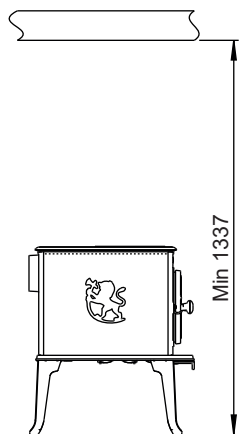


Min. wymiary płyty podłogowej
X, Y – zgodnie z normami
i przepisami krajowymi

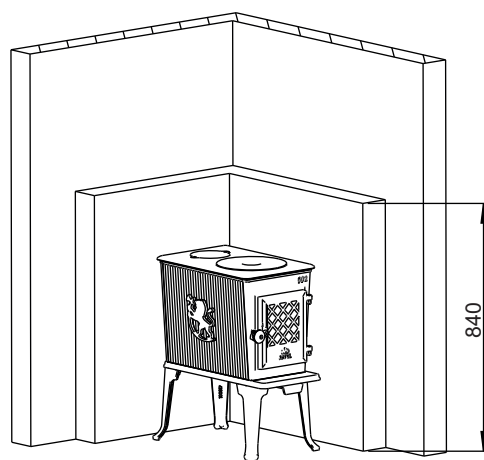


Oś podłączenia
świeżego powietrza
(wyposażenie dodatkowe)

Odległość od sufitu wykonanego
z materiałów palnych



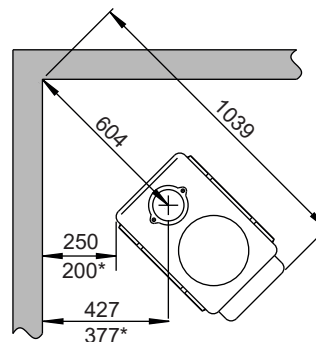
Minimalna wysokość ściany ogniowej



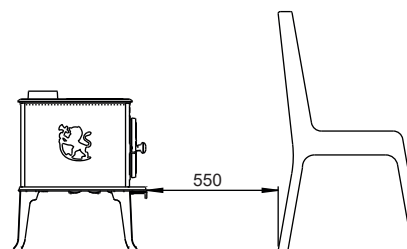
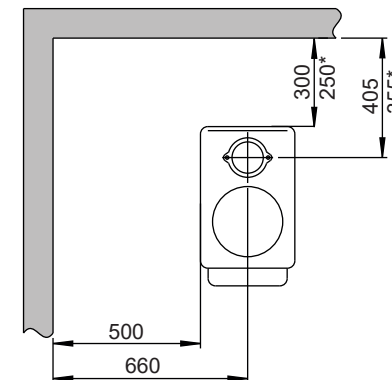
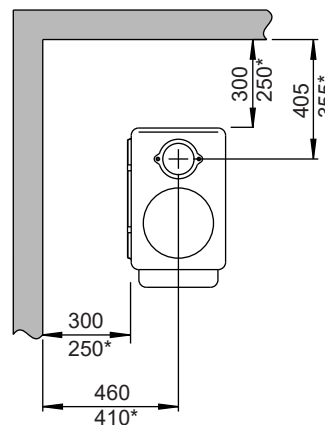
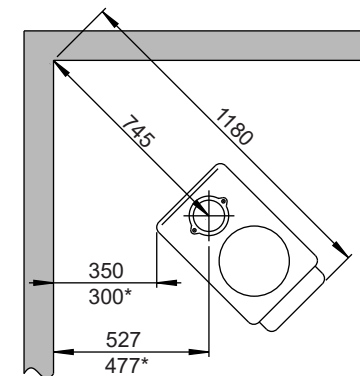
* częściowo zaizolowany komin /
osłonięte rury dymowe prowadzone bezpośrednio do pieca

Min. odległości od ściany palnej

Z ekranem termicznym



Bez ekranu termicznego



Ściana palna
Osłona ogniowa

Min. odległość od ściany palnej

Bez blachy osłonowej

Z blachą osłonową

Zintegrowana ściana ogniowa

Dodatkowa ściana ogniowa

Zintegrowana ściana ogniowa

Dodatkowa ściana ogniowa

